



Grupo Social y Empresarial
de la Defensa
Por nuestras Fuerzas Armadas, para Colombia entera.

**MINISTERIO DE DEFENSA NACIONAL
AGENCIA LOGÍSTICA DE LAS FUERZAS MILITARES
DIRECCIÓN DE CONTRATACIÓN**



LICITACIÓN PÚBLICA

No. 011 DE 2007

OBJETO: ADQUISICIÓN DE MATERIA PRIMA PARA LA PLANTA DE ZAPATERÍA (GANCHO RÁPIDO Y REMACHE PARA AMARRE, CON DESTINO AL MINISTERIO DE DEFENSA NACIONAL - EJÉRCITO NACIONAL

PÁGINAS WEB: www.agencialogistica.mil.co, www.contratos.gov.co

INDICE DEL PLIEGO DE CONDICIONES CONDICIONES GENERALES, ANEXOS Y FORMULARIOS

CAPÍTULO 1

INFORMACIÓN Y DESCRIPCIÓN GENERAL DEL PROCESO

- 1.1. OBJETO
- 1.2. PRESUPUESTO OFICIAL
- 1.3. CORRESPONDENCIA
- 1.4. RÉGIMEN JURÍDICO APLICABLE
- 1.5. PLAZO DE EJECUCIÓN
- 1.6. PROYECTO PLIEGO DE CONDICIONES
- 1.7. APERTURA DEL PROCESO
- 1.8. CONSULTA Y COMPRA DEL PLIEGO DE CONDICIONES
- 1.9. ACLARACIONES AL CONTENIDO DEL PLIEGO DE CONDICIONES
- 1.10. DILIGENCIA DEBIDA E INFORMACIÓN SOBRE EL PROCESO DE CONTRATACION
- 1.11. PREPARACIÓN Y PRESENTACIÓN DE LAS PROPUESTAS
- 1.12. PLAZO PARA ENTREGA DE LAS MUESTRAS
- 1.12.1 CERTIFICACIÓN DE RECEPCIÓN DE LAS MUESTRAS
- 1.13. PRÓRROGA DEL PLAZO DE LA CONTRATACION
- 1.14. TÉRMINO PARA RETIRAR Y MODIFICAR LAS PROPUESTAS
- 1.15. CIERRE DEL PROCESO Y ENTREGA DE LAS PROPUESTAS
- 1.16. TERMINO PARA LA VERIFICACIÓN Y EVALUACIÓN DE LAS OFERTAS
- 1.17. RESERVA DURANTE EL PROCESO DE VERIFICACIÓN Y EVALUACIÓN
- 1.18. PUBLICIDAD DEL INFORME DE VERIFICACION Y EVALUACIÓN
- 1.19. CAUSALES DE RECHAZO DE LAS PROPUESTAS
- 1.20. DECLARATORIA DE DESIERTO EL PROCESO
- 1.21. CRITERIOS DE DESEMPATE
- 1.22. ORDEN DELEGIBILIDAD
- 1.23. ADJUDICACIÓN
- 1.24. FIRMA DEL CONTRATO
- 1.25. RENUNCIA DEL PROPONENTE FAVORECIDO A LA SUSCRIPCIÓN DEL CONTRATO
- 1.26. CUMPLIMIENTO DE REQUISITOS DE EJECUCIÓN Y LEGALIZACIÓN DEL CONTRATO
- 1.27. LIQUIDACIÓN

CAPITULO 2

DOCUMENTOS Y CRITERIOS DE VERIFICACIÓN Y EVALUACIÓN

- 2.1. VERIFICACIÓN JURÍDICA
 - 2.1.1 PARTICIPANTES
 - 2.1.2 DOCUMENTOS Y CRITERIOS DE VERIFICACIÓN JURÍDICA
 - 2.1.2.1 CARTA DE PRESENTACIÓN DE LA PROPUESTA
 - 2.1.2.2. AUTORIZACIÓN PARA PRESENTAR PROPUESTA Y SUSCRIBIR EL CONTRATO
 - 2.1.2.3. CERTIFICADO DE EXISTENCIA Y REPRESENTACIÓN LEGAL
 - 2.1.2.3.1. PERSONA JURÍDICA NACIONAL DE NATURALEZA PRIVADA
 - 2.1.2.3.2. PERSONA (S) JURÍDICA (S) NACIONAL (S) DE NATURALEZA PÚBLICA
 - 2.1.2.3.3. PERSONA (S) JURÍDICA (S) PÚBLICA (S) O PRIVADA (S) DE ORIGEN EXTRANJERO
 - 2.1.2.3.3.1 APODERADO
 - 2.1.2.3.4. PROPUESTAS CONJUNTAS
 - 2.1.2.4. GARANTÍA DE SERIEDAD DE LA PROPUESTA
 - 2.1.2.4.1. VALIDEZ DE LA OFERTA
 - 2.1.2.4.2. CONDICIONES DE LA GARANTÍA DE SERIEDAD DE LA PROPUESTA
 - 2.1.2.4.2.1. ALCANCE DEL AMPARO DE LA PÓLIZA
 - 2.1.2.4.2.2. CONTENIDO MÍNIMO DE LA PÓLIZA
 - 2.1.2.5 CONSTANCIA DE CUMPLIMIENTO DE APORTES PARAFISCALES
 - 2.1.2.6 RECIBO DE PAGO DEL PLIEGO DE CONDICIONES
 - 2.1.2.7 COMPROMISO ANTICORRUPCIÓN
 - 2.1.2.8 CERTIFICADO DE INSCRIPCIÓN EN EL REGISTRO ÚNICO DE PROPONENTE (RUP), DE LA CÁMARA DE COMERCIO
 - 2.1.2.9 IDENTIFICACIÓN TRIBUTARIA
 - 2.1.2.10 BOLETÍN DE RESPONSABLES FISCALES DE LA CONTRALORÍA GENERAL DE LA REPÚBLICA
 - 2.1.2.11 NUMERO DEL CERTIFICADO DE REGISTRO SICE.
 - 2.1.2.12 CERTIFICACION ANTECEDENTES DISCIPLINARIO PROCURADURIA GENERAL DE LA NACION.
 - 2.2 VERIFICACIÓN Y EVALUACIÓN ECONÓMICA
 - 2.2.1. DOCUMENTOS Y CRITERIOS DE VERIFICACIÓN ECONÓMICA Y FINANCIERA.
 - 2.2.1.1 CAPACIDAD DE CONTRATACIÓN RESIDUAL
 - 2.2.1.2 CAPACIDAD PATRIMONIAL - FORMULARIO No.3
 - 2.2.2 ESTADOS FINANCIEROS
 - 2.2.2.1 PROPONENTES NACIONALES
 - 2.2.2.2 PROPONENTES EXTRANJEROS
 - 2.2.3. INDICADORES FINANCIEROS DEL PROPONENTE
 - 2.3 PONDERACIÓN ECONÓMICA
 - 2.3.1 CALIFICACIÓN CUMPLIMIENTO DE CONTRATOS ANTERIORES FORMULARIO 4.
 - 2.3.2 EVALUACIÓN ECONOMICA DE LA PROPUESTA
 - 2.3.2.1 PONDERACION DEL PRECIO
 - 2.3.2.2 ASIGNACIÓN PUNTAJE LEY 816/2003
 - 2.3.3. DOCUMENTOS DE CONTENIDO TÉCNICO OBJETO DE VERIFICACIÓN

- 2.3.3.1. IDONEIDAD TECNICA DEL ITEM
- 2.3.3.2. LINEAMIENTOS PARA EL DILIGENCIAMIENTO DE LOS DOCUMENTOS DE CONTENIDO OBJETO DE VERIFICACIÓN.
 - 2.3.3.2.1. ESPECIFICACIONES TÉCNICAS (EXCLUYENTES)
 - 2.3.3.2.2. CRONOGRAMA DE EJECUCIÓN (FORMULARIO NO. 9)
 - 2.3.3.2.3. ACREDITACIÓN DE LA EXPERIENCIA
 - 2.3.3.2.4. ENTREGA DE LAS MUESTRAS
 - 2.3.3.2.5. VERIFICACIÓN ORIGEN DE LOS BIENES Y SERVICIOS LEY 816/2003
 - 2.3.3.2.6. GARANTÍA DE FÁBRICA
 - 2.3.3.2.7. VERIFICACION DEL CUMPLIMIENTO DE LA ESPECIFICACIÓN TÉCNICAS Y CRITERIOS DE EVALUACIÓN (EXCLUYENTE)
- 2.4 SUPERVISIÓN
- 2.5 RECEPCIÓN DEL LOTE
- 2.6 RESPONSABILIDAD POR DAÑOS QUE ASUME EL OFERENTE O CONTRATISTA POR PRUEBAS REALIZADAS EN LAS MÁQUINAS

ANEXOS:

- ANEXO 1 DATOS DEL PROCESO
- ANEXO 1A FORMATO PARA PREGUNTAS Y SOLICITUD DE ACLARACIONES,
- ANEXO 1B DESCRIPCION, CANTIDADES, PLAZO DE ENTREGA, FORMA DE PAGO, CODIGO CUBS, MUESTRAS.
- ANEXO 2 ESPECIFICACIONES TÉCNICAS EXCLUYENTES.
- ANEXO 3 DATOS DEL CONTRATO.
- ANEXO 4 DOCUMENTOS DE ASPECTOS FINANCIEROS Y ECONÓMICOS

FORMULARIOS:

- FORMULARIO No. 1. CARTA DE PRESENTACIÓN DE LA PROPUESTA
- FORMULARIO No. 2. COMPROMISO DE CUMPLIMIENTO REQUERIMIENTOS DE LA AGENCIA LOGISTICA DE LAS FUERZAS MILITARES
- FORMULARIO No. 2A. EXPERIENCIA DEL PROPONENTE
- FORMULARIO No. 2B. IDONEIDAD TÉCNICA DEL ÍTEM
- FORMULARIO No. 3. CAPACIDAD PATRIMONIAL
- FORMULARIO No. 4. ACREDITACIÓN DE LA CAPACIDAD DE CONTRATACIÓN, INSCRIPCIÓN EN EL RUP Y CUMPLIMIENTO DE CONTRATOS ANTERIORES.
- FORMULARIO No. 4A. RELACIÓN DE CONTRATOS VIGENTES O EN EJECUCIÓN AL CIERRE DEL PROCESO
- FORMULARIO No. 5. PROPUESTA ECONÓMICA
- FORMULARIO No. 6. COMPROMISO ANTICORRUPCIÓN
- FORMULARIO No. 7. ORIGEN DE LOS BIENES CUMPLIMIENTO LEY 816 DE 2003.
- FORMULARIO No. 8. INFORME MISION DIPLOMÁTICA COLOMBIANA
- FORMULARIO No. 9. PROYECTO DE CRONOGRAMA DE EJECUCION DEL CONTRATO

CAPÍTULO 1

INFORMACIÓN Y DESCRIPCIÓN GENERAL DEL PROCESO

La Agencia Logística de las Fuerzas Militares en desarrollo de las políticas de transparencia que le son exigibles y resuelta a la implementación de mecanismos efectivos en la lucha contra la corrupción; decidida a dar aplicación cabal a los principios constitucionales de buena fe, eficacia, eficiencia, imparcialidad, igualdad, publicidad y selección objetiva que rigen la administración pública,

Exhorta a todas las personas, especialmente a los proponentes interesados en el futuro contrato, a denunciar cualquier acto o insinuación proveniente de funcionarios de este establecimiento público o de personas ajenas al mismo, tendientes a obtener favores y/o ventajas en el proceso contractual en cualquiera de sus etapas, para efectos de lo cual pueden acudir a la línea 5 70 50 01 o a la página www.agencialogistica.mil.co o al correo electrónico www.atencionalusuario@agencialogistica.mil.co

INVITACIÓN VEEDURÍAS CIUDADANAS:

Conforme con lo dispuesto por el artículo 9 del decreto 2170 de 2002, la Agencia Logística de las Fuerzas Militares, se permite convocar A LA VEEDURIAS CIUDADANAS, a participar dentro del desarrollo del presente proceso contractual, y así acatar estrictamente el cumplimiento de los principios de transparencia, economía, y responsabilidad de los postulados que rigen la función administrativa, que con lleven al éxito del proceso contractual.

1.1 OBJETO

El presente proceso de Contratación tiene como objeto la **ADQUISICIÓN DE MATERIA PRIMA PARA LA PLANTA DE ZAPATERÍA (GANCHO RÁPIDO Y REMACHE PARA AMARRE, CON DESTINO AL MINISTERIO DE DEFENSA NACIONAL - EJÉRCITO NACIONAL**, de conformidad con el anexo 1 "Datos del Proceso".

1.2 PRESUPUESTO OFICIAL.

El presupuesto de La Agencia Logística de Las Fuerzas Militares para la ejecución del objeto del presente proceso es el que se describe en el Anexo 1 "Datos del proceso".

1.3 CORRESPONDENCIA.

Los proponentes deben enviar su correspondencia en original dirigida a:

Señores
AGENCIA LOGÍSTICA DE LAS FUERZAS MILITARES
Dirección de Contratación
Carrera 50 No. 18 - 92 Primer Piso
Teléfono 262 2300 – 262 2111.
Fax. 420 2735.
Bogotá, D. C. – Colombia

Se entiende para todos los efectos del presente proceso, que la única correspondencia oficial del proceso y por tanto susceptible de controversia será aquella enviada por la Agencia Logística – Dirección de Contratación.

En el caso de la correspondencia entregada por los oferentes y/o contratistas, solo será tomada en consideración aquella radicada en la Dirección de Contratación.

1.4 RÉGIMEN JURÍDICO APLICABLE.

El marco legal del proceso de selección y del contrato que se derive de su adjudicación, está conformado por la Constitución Política, las leyes de la República de Colombia y en especial por la Ley 80 de 1993 y sus decretos reglamentarios, las normas orgánicas del presupuesto, las disposiciones cambiarias, Estatuto Tributario y las demás normas concordantes con la materia, que rijan o lleguen a regir los aspectos del presente proceso de selección. Las normas actualmente vigentes que resulten pertinentes de acuerdo con la Ley colombiana, se presumen conocidas por todos los proponentes.

1.5 PLAZO DE EJECUCIÓN.

El plazo para la ejecución del contrato que se derive del presente proceso de selección es el estipulado en el Anexo 1 “Datos del Proceso”.

1.6 PROYECTO PLIEGO DE CONDICIONES

El proyecto del pliego de condiciones de la licitación pública, se podrá consultar en las páginas web: www.agencialogistica.mil.co, www.contratos.gov.co o en la Agencia Logística de las Fuerzas Militares en la Dirección de Contratación en la fecha establecida en el Anexo 1 “Datos del Proceso”.

Si la información es de carácter reservada la consulta únicamente podrá realizarse en la Dirección de Contratación ubicada en la Carrera 50 No. 15 - 35, previa presentación del documento que faculte a la persona natural a revisar los documentos en nombre de la compañía interesada. Igualmente debe suscribirse el compromiso de confidencialidad.

1.7 APERTURA DEL PROCESO.

La presente licitación pública se abrirá en el lugar, fecha y hora señalados en el Anexo 1 “Datos del Proceso”.

NOTA: LA ENTIDAD PODRA SUSPENDER EL PRESENTE PROCESO DE LICITACIÓN PÚBLICA CUANDO HAYA CAUSAS QUE ASI LO JUSTIFIQUEN Y ESTEN CONTENIDAS EN LA NORMATIVIDAD VIGENTE.

1.8 CONSULTA Y COMPRA DEL PLIEGO DE CONDICIONES .

El pliego de condiciones , estará disponible para la venta y/o consulta hasta el día de cierre del proceso.

Será requisito indispensable para la presentación y admisibilidad de las propuestas, que el proponente haya adquirido El pliego de condiciones, en los términos previstos en el pliego.

Para la presentación de propuestas conjuntas será suficiente que el pliego de condiciones se haya adquirido a nombre de uno (1) de los integrantes del proponente, sin perjuicio de lo cual no se admitirá la cesión a terceros de la calidad de participante, ni del derecho a presentar propuesta que confiere la adquisición del pliego de condiciones.

Para participar en el presente proceso de selección es necesario adquirir El pliego de condiciones, **y una vez cancelado su valor no será reembolsado**, aún en el caso en que posteriormente el adquirente decida no participar en el presente proceso.

El pliego de condiciones de consulta que se encuentran en las páginas web: www.agencialogistica.mil.co, www.contratos.gov.co tiene carácter exclusivamente informativo, pero las condiciones vinculantes de la licitación pública son las que consten los términos que se adquieran.

NOTA.- En el evento que el presente proceso se declare desierto y la Agencia Logística decida iniciar un nuevo proceso bajo cualquier modalidad, las personas que hayan adquirido el pliego de condiciones podrán participar en el nuevo proceso, sin necesidad de pagar de nuevo el valor del mismo.

1.9 ACLARACIONES AL CONTENIDO DEL PLIEGO DE CONDICIONES

Las solicitudes de aclaración al contenido del pliego de condiciones, se presentaran por escrito y medio magnético. Para que sea considerada la solicitud, debe presentarse en el formato que se acompaña como Anexo 1A.

El interesado debe indicar en el escrito de aclaración del pliego de condiciones, el número de la página con su correspondiente numeral, subordinal o inciso sobre el cual se efectúa la observación respectiva.

Las solicitudes de aclaraciones deben ser radicadas en la Oficina de correspondencia ubicada en la carrera 50 No. 18 - 92 Primer Piso y serán presentadas antes de la fecha y hora indicada en el **Anexo 1 “Datos del Proceso”** del Pliego de Condiciones. **LAS SOLICITUDES DE ACLARACIONES AL CONTENIDO DEL PLIEGO DE CONDICIONES DEBEN EFECTUARSE DURANTE EL TÉRMINO ESTABLECIDO EN EL ANEXO 1 “DATOS DEL PROCESO”**. Concluido el anterior término, la Agencia Logística de las Fuerzas Militares no aceptará en las etapas subsiguientes del proceso de selección, cuestionamientos sobre el contenido del alcance de las estipulaciones y exigencias establecidas en el presente documento.

La Agencia Logística de las Fuerzas Militares analizará las inquietudes presentadas por los proponentes y cuando dichas solicitudes impliquen modificaciones al pliego de condiciones, éstas se harán mediante ADENDOS NUMERADOS que serán firmados por el ordenador del gasto determinado en el Anexo 1 "Datos del Proceso". Dichos adendos serán remitidos a todos los proponentes que retiraron el pliego de condiciones por correo y/o fax, el cual formará parte del mismo y será de obligatorio análisis para la preparación

de las propuestas. Este documento también podrá ser consultado a través de las paginas Web: www.agencialogistica.mil.co, www.contratos.gov.co y será enviado a la dirección electrónica reportada por los posibles proponentes en su comunicación de solicitud de aclaración y a los que hubieren retirado el pliego de condiciones.

La consulta y la respuesta a las observaciones formuladas por los proponentes, no producirán efecto suspensivo sobre el plazo de presentación de las propuestas.

Las consultas, preguntas y las correspondientes respuestas formarán parte de los documentos del proceso.

AVISO IMPORTANTE

LAS SOLICITUDES DE ACLARACIONES AL CONTENIDO DEL PLIEGO DE CONDICIONES DEBEN EFECTUARSE DURANTE EL TÉRMINO ESTABLECIDO EN EL ANEXO 1 “DATOS DEL PROCESO”.

1.10 DILIGENCIA DEBIDA E INFORMACIÓN SOBRE EL PROCESO DE CONTRATACION

Será responsabilidad del proponente conocer todas y cada una de las implicaciones para un ofrecimiento del objeto del presente proceso de selección, y realizar todas las evaluaciones que sean necesarias para presentar su propuesta sobre la base de un examen cuidadoso de las características del negocio.

Por la sola presentación de la propuesta se considera que el proponente ha realizado el examen completo de todos los aspectos que inciden y determinan la presentación de la misma.

La exactitud, confiabilidad o integridad de la información que tenga a bien consultar el proponente se encuentra bajo su propia responsabilidad, e igualmente la interpretación que haga de la información que obtenga a partir de las declaraciones realizadas durante el transcurso de cualquier audiencia, visita o reunión.

La Agencia Logística de Las Fuerzas Militares, no entregará para los fines de presentación y preparación de propuestas para el presente proceso, material, documentación o manuales de ninguna naturaleza asociados a las descripciones y especificaciones técnicas de los elementos que se van a adquirir, excepto la información suministrada en El pliego de condiciones . En consecuencia, es responsabilidad del proponente, al asumir los deberes de garantía asociados con el suministro de los bienes y/o servicios que se solicitan a través de la presente contratación, conocer plenamente las condiciones técnicas de los bienes y/o servicios a suministrar, sin perjuicio de la facultad que asiste a los interesados de solicitar por escrito información puntual que le permita precisar los aspectos que puedan incidir en la formulación de su propuesta.

La adquisición del Pliego de Condiciones por cualquier persona, o de cualquier información contenida en este documento o proporcionada en conjunto con el mismo o

comunicada posteriormente a cualquier persona, ya sea en forma verbal o escrita, con respecto a una operación propuesta que involucra a la Agencia Logística de las Fuerzas Militares no podrá ni debe considerarse como una asesoría en materia de inversiones, legal, tributaria, fiscal o de otra naturaleza, por parte de los funcionarios, asesores, consultores externos o representantes de estos.

Se recomienda al proponente, que obtenga asesoría independiente en materia financiera, legal, fiscal, tributaria, técnica, económica y de cualquier otra naturaleza que consideren necesaria para la presentación de una propuesta. El proponente debe informarse sobre los requisitos legales aplicables en la jurisdicción del presente proceso de selección, es decir, la legislación vigente en la República de Colombia y del contrato que se celebrará como consecuencia de la misma.

La circunstancia de que el proponente no haya obtenido toda la información que pueda influir en la determinación de su oferta, no lo eximirá de la obligación de asumir las responsabilidades que le correspondan, ni le dará derecho a reclamaciones, reembolsos, ajustes de ninguna naturaleza o reconocimientos adicionales por parte del contratante, en el caso de que cualquiera de dichas omisiones deriven en posteriores sobrecostos para el contratista.

Como consecuencia de lo anterior, el proponente, al elaborar su propuesta, debe tener en cuenta que el cálculo de los costos y gastos, cualesquiera que ellos sean, se deben basar estrictamente en sus propios estudios técnicos y en sus propias estimaciones.

Cada proponente debe sufragar todos los costos, tanto directos como indirectos, relacionados con la preparación y presentación de su propuesta, por lo cual La Agencia Logística de Las Fuerzas Militares no será responsable en ningún caso de dichos costos, cualquiera que sea el resultado del proceso de selección y contratación.

Los proponentes tienen la responsabilidad de determinar, evaluar y asumir los impuestos, tasas y contribuciones, así como los demás costos tributarios y de cualquier otra naturaleza que conlleve la celebración del contrato, según la asignación de costos prevista en El pliego de condiciones .

1.11 PREPARACIÓN Y PRESENTACIÓN DE LAS PROPUESTAS.

Cada proponente sufragará todos los costos, tanto directos como indirectos, relacionados con la preparación y presentación de su propuesta, por lo cual la Agencia Logística de las Fuerzas Militares no será responsable en ningún caso de dichos costos, cualquiera que sea el resultado del proceso de selección y contratación.

Igualmente, corresponderá al proponente la responsabilidad de determinar, evaluar y asumir los impuestos, tasas y contribuciones, así como los demás costos tributarios y de cualquier otra naturaleza que conlleve la celebración y ejecución del contrato, para lo cual se recomienda a los proponentes obtener asesoría calificada.

La propuesta deberá ser presentada en idioma castellano, impresa en cualquier medio, junto con todos los documentos que la acompañan, y acompañada de copia en CD ROM

y/o medio magnético y deberán ser entregadas dentro del plazo de la licitación, en original y dos (2) copias:

Para la **Propuesta General Completa, con todos los documentos, anexos y formularios relacionados en el pliego de condiciones (SOBRE 1)**, debidamente foliadas y con el índice cada una de las, las cuales deben ser idénticas en su contenido a la propuesta original, en sobres separados, cerrados y sellados.

Un (1) original para la **Propuesta Económica (SOBRE 2)** en sobre cerrado y sellado.

Cada uno de los sobres deberá estar rotulado con la siguiente información:

Para la Propuesta General:

<p style="text-align: center;">AGENCIA LOGÍSTICA DE LAS FUERZAS MILITARES</p> <p style="text-align: center;">LICITACIÓN No. _____ del año _____</p> <p>OBJETO DE LA LICITACIÓN _____</p> <hr/> <p style="text-align: center;">INFORMACIÓN DEL PROPONENTE</p> <p>NOMBRE DEL PROPONENTE: DIRECCIÓN COMERCIAL: TELÉFONO: FAX: DIRECCIÓN DE CORREO ELECTRÓNICO:</p> <p style="text-align: center;">SOBRE No. 1 Propuesta General</p> <p style="text-align: center;">ORIGINAL _____ ó COPIA No. _____</p>
--

Para la Propuesta Económica **SOBRE No. 2:**

<p style="text-align: center;">AGENCIA LOGÍSTICA DE LAS FUERZAS MILITARES LICITACIÓN No. _____ del año _____</p> <p>OBJETO DE LA LICITACIÓN _____</p> <hr/> <p style="text-align: center;">INFORMACIÓN DEL PROPONENTE</p> <p>NOMBRE DEL PROPONENTE: DIRECCIÓN COMERCIAL: TELÉFONO: FAX: DIRECCIÓN DE CORREO ELECTRÓNICO:</p> <p style="text-align: center;">SOBRE No. 2 – Propuesta Económica</p> <p style="text-align: center;">ORIGINAL</p>
--

- Todos los folios de la propuesta deben venir numerados en forma consecutiva. En caso de que las propuestas no se presenten debidamente numeradas, este riesgo será soportado por el proponente. La Agencia Logística de las Fuerzas Militares, en ningún caso procederá a la enumeración respectiva.
- El idioma del presente proceso de selección será el castellano, y por lo tanto, se solicita que todos los documentos y certificaciones a los que se refiere este pliego de condiciones, emitidas en idioma diferente al castellano, sean presentados en su idioma original y en traducción simple al castellano.
- Las enmiendas, entrelíneas y raspaduras deben ser debidamente salvadas.

NO SE ACEPTARÁN PROPUESTAS:

- Que sean enviadas por correo, e-mail o fax.
- Que se presenten después de la fecha y hora fijadas para el cierre.
- Que se presenten en sitios o condiciones diferentes de los que se han previsto en el Anexo 1 “Datos del Proceso”.
- Alternativas.

En caso de discrepancias entre el original, las copias y/o la información suministrada en CD-ROM o medio magnético, prima el contenido de la propuesta original escrita.

Las propuestas deberán entregarse en el lugar, y hasta el día y hora fijadas para el cierre del proceso, señaladas en el Anexo 1 “Datos del Proceso”.

La Agencia Logística de las Fuerzas Militares no será responsable de la apertura de una propuesta, por no abrirla en caso de no estar correctamente marcada, o de no haber sido entregada en el recinto correspondiente.

De la diligencia de recepción de propuestas, según el caso se dejará constancia en un acta, en el cual se relacionarán las propuestas presentadas, indicando el orden de entrega, fecha y hora.

La presentación de la propuesta constituye un compromiso entre el proponente y la Agencia Logística de las Fuerzas Militares, según el cual dicha propuesta, permanece abierta para su evaluación y aceptación durante la vigencia de la garantía de seriedad de la propuesta, so pena de hacerla efectiva si el proponente la retira, salvo que este retiro obedezca a la configuración de una causal de inhabilidad o incompatibilidad sobreviniente.

NOTA.- INFORMACIÓN CONFIDENCIAL: A pesar de que la naturaleza de la información que se solicita para la presentación de las propuestas no tiene la vocación de constituir información que pueda ampararse en la reserva o el secreto protegidos por la Ley, los proponentes serán responsables de advertir lo contrario en el caso en que las propuestas contuvieran información confidencial, privada o que configure secreto industrial, de acuerdo con la ley colombiana, debiendo indicar tal calidad y expresando las normas legales que le sirven de fundamento.

En todo caso, la Agencia Logística de las Fuerzas Militares se reserva el derecho de revelar dicha información a sus agentes o asesores, con el fin de evaluar la propuesta.

1.12 PLAZO PARA ENTREGA DE LAS MUESTRAS

Se indicará el lugar, la fecha y la hora de entrega de la muestras en el Anexo 1 "Datos del Proceso".

De lo anterior se expedirá una constancia a cada proponente de la recepción del elemento entregado, por parte de La Agencia Logística de las fuerzas Militares, documento que debe ser presentado por el proponente el día fijado para el cierre del proceso de contratación, de acuerdo con lo establecido en el pliego de condiciones, salvo que La Agencia Logística de Las Fuerzas Militares pueda corroborar en las planillas de registro de entrega de las muestras.

Los costos generados para efectuar las pruebas sobre el material aportado, serán asumidos por cada oferente.

Para el objeto de esta contratación las muestras de los bienes a ofertar son considerados fungibles, por lo cual NO SERÁN DEVUELTAS por parte de La Agencia Logística de Las Fuerzas Militares, por destrucción de los mismos.

Las muestras entregadas serán evaluadas por el comité técnico evaluador con los jefes de la Planta de zapatería y Jefe de Control de Calidad de las Plantas del Batallón de Intendencia No. 1 Las Juanas, con el fin de corroborar sus características funcionales.

1.12.1 CERTIFICACIÓN DE RECEPCIÓN DE LAS MUESTRAS

AGENCIA LOGÍSTICA DE LAS FUERZAS MILITARES	
CERTIFICACIÓN DE RECEPCIÓN DE MUESTRAS PROCESO DE LICITACIÓN PÚBLICA No. XXXXXX DE XXXX	
CERTIFICACIÓN DE _____ No. _____ - fecha _____	
Nombre o razón social del Proponente:	
Número de licencia de importación	
Número de cajas entregadas:	
Numero de muestras entregadas:	
Dirección del Proponente:	
Fax del Proponente	
Correo Electrónico	
DESCRIPCIÓN TÉCNICA DE LAS MUESTRAS ENTREGADAS.	
CERTIFICAN LA RECEPCIÓN DEL MATERIAL ENTREGADO	

Dirección de Contratación	

1.13 PRÓRROGA DEL PLAZO DE LA CONTRATACION

Quando La Agencia Logística De Las Fuerzas Militares lo estime conveniente, o por solicitud de las dos terceras partes de quienes hubieren retirado el pliego de condiciones , se podrá prorrogar el plazo comprendido entre la apertura y el cierre de la contratación, antes de su vencimiento y por el término igual al inicialmente fijado. La petición de prórroga se elevará ante el Ordenador del Gasto que aparece en el anexo 1 "Datos del Proceso", con una antelación mínima de dos (2) días hábiles a la diligencia de cierre, con el fin de comunicar la decisión sobre la misma a los demás interesados que hayan retirado el pliego de condiciones .

1.14 TÉRMINO PARA RETIRAR Y MODIFICAR LAS PROPUESTAS

Los proponentes podrán solicitar por escrito que su propuesta no sea considerada antes de la fecha y hora previstas para el cierre del proceso. En tal evento los sobres que la contengan, sin abrirse, le serán entregados al iniciarse el acto de apertura, al cierre de la contratación directa, y se dejará constancia en el acta.

En el mismo término podrán sustituir o modificar su oferta después de presentada, mediante el envío de una comunicación, por escrito y debidamente firmada por su representante autorizado. Debe, además, incluir una copia de la autorización.

Dicha comunicación debe ser acompañada de la correspondiente sustitución o modificación de oferta.

1.15. CIERRE DEL PROCESO Y ENTREGA DE LAS PROPUESTAS.

El plazo para el recibo de propuestas es aquel comprendido entre la fecha señalada para la apertura del proceso y fecha y hora establecidas para el cierre de la misma, señalado en el Anexo 1 "Datos del Proceso". Adicionalmente en dicho anexo se indica el lugar para la entrega de dichas propuestas.

De la diligencia de cierre, se levantará un acta que contendrá un control de orden de presentación de las propuestas en forma estrictamente consecutiva, indicando: fecha, hora, número de orden de entrega de la propuesta, nombre o razón social del proponente y de la persona que efectúe materialmente el acto de presentación por cuenta de aquel, con su número de cédula de ciudadanía.

El acta debe ser suscrita por los funcionarios de la Agencia Logística de las Fuerzas Militares que allí intervengan.

Las propuestas que lleguen después de la hora prevista para el cierre del proceso de selección, no serán recibidas. Para verificar la hora señalada, se tendrá en cuenta la que señale la página de Internet <http://sic.gov.co/>; www.procuraduria.gov.co, link identificado con el nombre hora legal colombiana, ó a través de la emisora de la Universidad Nacional UN-Radio en la frecuencia 98.5MHz de FM estereo, la cual de acuerdo con lo establecido en el numeral 5 del artículo 20 del decreto 2153 de 1992, dado que esta Entidad es la competente para asignar la hora legal que rige en la República de Colombia

En forma supletiva, la hora oficial para la recepción de las ofertas será determinada por el reloj que se dispondrá para el efecto en el lugar de recepción de las ofertas, el cual será previamente sincronizado a la hora oficial.

En ningún caso la Agencia Logística de las Fuerzas Militares se hará responsable de la mora en la entrega de alguna oferta por dificultades del ingreso a las instalaciones de la Agencia, por lo que resulta de exclusiva responsabilidad de los oferentes el precaver la debida antelación para asistir oportunamente a la diligencia de cierre del proceso de selección.

1.16. TERMINO PARA LA VERIFICACIÓN Y EVALUACIÓN DE LAS OFERTAS.

La Agencia Logística de las Fuerzas Militares, realizará la verificación y evaluación de las propuestas dentro del término señalado en el Anexo 1 "Datos del Proceso". Dentro de ese término, elaborará los estudios necesarios para la evaluación de las propuestas y podrá solicitar a los proponentes las aclaraciones y explicaciones que estime indispensables.

Cuando a juicio de la Agencia Logística de las Fuerzas Militares, el plazo para la verificación y evaluación de las propuestas no permita concluir el proceso de selección, podrá prorrogarlo hasta por un término igual al inicialmente señalado.

1.17. RESERVA DURANTE EL PROCESO DE VERIFICACIÓN Y EVALUACIÓN.

La información relativa al análisis, aclaración, evaluación y comparación de las propuestas y la recomendación para la adjudicación, no podrán ser reveladas a los proponentes ni a terceros hasta que la Agencia Logística de las Fuerzas Militares comunique a los primeros que los informes de evaluación se encuentran disponibles para que presenten las observaciones correspondientes.

1.18. PUBLICIDAD DEL INFORME DE VERIFICACIÓN Y EVALUACIÓN.

A partir del día hábil siguiente al vencimiento del término de verificación y evaluación de las ofertas y por el término establecido en el Anexo 1 “Datos del Proceso” la Agencia Logística de Las Fuerzas Militares colocará a disposición de los proponentes los informes de verificación y evaluación, que permanecerán en la Dirección de Contratación – Grupo Precontractual, ubicada en la cra 50 No. 15 – 35, 2do piso en el horario comprendido entre las 8:30 a.m. y las 4:30 p.m, para que los proponentes presenten las observaciones que estimen pertinentes, las cuales deberán hacerse por escrito dentro del término señalado.

De acuerdo con lo estipulado en el artículo 2º del Decreto 287 de 1996, las observaciones formuladas por los oferentes a los estudios técnicos, económicos, financieros y jurídicos elaborados por la entidad, serán resueltas en el acto de adjudicación.

El informe de Verificación y Evaluación también se publicarán en el sitio web de La Agencia Logística de Las Fuerzas Militares www.agencialogistica.mil.co, y www.contratos.gov.co

1.19 CAUSALES DE RECHAZO DE LAS PROPUESTAS

Sin perjuicio de lo establecido por la ley aplicable, serán rechazadas las propuestas en general cuando por su contenido, impidan la selección objetiva, especialmente en los siguientes casos:

ASPECTOS JURÍDICOS

1. Cuando no se suscriba la carta de presentación de la propuesta por el representante legal del **PROPONENTE** o el apoderado constituido para este efecto.
2. Cuando el representante legal no se encuentre debidamente autorizado por los estatutos sociales para formular la propuesta u otorgar poder para dicho efecto.
3. Cuando la Agencia Logística de las Fuerzas Militares descubra o compruebe falta de veracidad en la documentación presentada para esta convocatoria a excepción del hecho notorio.

4. La presentación de varias ofertas, para el mismo proceso y por el mismo **PROPONENTE**, por sí o por interpuesta persona, en Consorcio, Unión Temporal o individualmente.
5. La no presentación del poder debidamente autenticado, cuando la propuesta sea presentada a través de apoderado para este efecto.
6. Cuando se compruebe que un **PROPONENTE** ha interferido, influido, u obtenido correspondencia interna, proyectos de concepto de evaluación o de respuesta a observaciones, no enviados oficialmente a los **PROPONENTES**.
7. Cuando se compruebe confabulación entre los **PROPONENTES** que altere la aplicación del principio de selección objetiva.
8. Cuando el **PROPONENTE**, alguno de los miembros del consorcio o Unión temporal o el representante legal, se encuentre incurso en las causales de inhabilidades o incompatibilidad fijadas por la Constitución y la ley.
9. Cuando la propuesta esté incompleta en cuanto omitan la inclusión de información o de alguno de los documentos necesarios para la comparación objetiva de las propuestas, o solicitada su aclaración, éstos no cumplan los requisitos establecidos en el pliego de condiciones , dentro del plazo exigido.
10. Cuando la propuesta no presente los documentos necesarios para la comparación de las ofertas, establecidos en el pliego de condiciones , salvo cuando el evaluador pueda inferir o deducir la información necesaria para la comparación de los demás documentos que conforman la propuesta.
11. Cuando la propuesta se reciba con posterioridad a la fecha y hora fijadas para el cierre del proceso.
12. Cuando se presente la propuesta en forma subordinada al cumplimiento de cualquier condición o modalidad.
13. Cuando el **PROPONENTE** no presente la Garantía de Seriedad de la Propuesta, conforme lo estipulado en el Anexo 1 “Datos del Proceso”.
14. Cuando el **PROPONENTE** o alguno de los miembros del consorcio o Unión temporal o el representante legal se encuentre incurso en algunas de las causales de disolución o liquidación de sociedades.
15. Cuando el **PROPONENTE** no este inscrito, calificado y clasificado en la actividad (es), especialidad (es) y grupo (s) exigidos en el presente pliego de condiciones.
16. Cuando de los integrantes del consorcio o unión temporal ninguno cumpla con la exigencia de estar inscrito, calificado y clasificado, en la actividad (es), especialidad (es) y grupo (s) exigidos en el presente Pliegos de Condiciones
17. La no presentación con la oferta, **en sobre aparte y cerrado**, del **Formulario No. 5 (SOBRE 2) Propuesta Económica**.

ASPECTOS FINANCIEROS

18. Cuando el **PROPONENTE** no cumpla con todos y cada uno de los indicadores financieros establecidos en el Pliego de Condiciones .
19. Cuando el dictamen a los estados financieros sea negativo o se haya presentado con salvedades que tengan relación directa o incidencia respecto de la propuesta presentada.
20. Cuando la propuesta no cumpla con la capacidad residual de contratación exigida en el Pliego de Condiciones (Anexo 1 “Datos del Proceso”).

21. Cuando la capacidad de contratación residual del consorcio o unión temporal, sumadas las capacidades individuales de contratación residual de uno o de cada uno de los integrantes del consorcio o unión temporal, que estén inscritos, calificados y clasificados, en la actividad (es), especialidad (es) y grupo (s) exigidos en el Pliego de Condiciones, no cumpla con la capacidad exigida en el Anexo No. 1 "Datos del Proceso".
22. Cuando en la propuesta no se consigne la información de los contratos en ejecución, adjudicados y suspendidos a la fecha de cierre del proceso y no se pueda establecer la capacidad residual de contratación (Formularios Nos. 4 y 4 A).
23. Cuando el PROPONENTE presente multas o sanciones superiores al 10% del valor del presupuesto oficial estimado.

ASPECTOS TÉCNICOS

24. Cuando no presente la garantía de fábrica por el ítem a ofertar.
25. Cuando la oferta no se ajuste a los requisitos técnicos exigidos en el pliego de condiciones.
26. Cuando el **PROPONENTE** no anexe los documentos y certificaciones soportes que demuestren la experiencia solicitada, o si incluyéndolos no la acredite.
27. Cuando no presente el certificado de conformidad expedido por un Ente Certificador acreditado por la Superintendencia de Industria y Comercio con sus respectivos anexos.
28. En caso de no presentar con la oferta el recibo de pago de las Pruebas de Máquina a realizarse en la Planta de Zapatería del Batallón de Intendencia No.1 LAS JUANAS, expedido por ese Batallón.
29. Cuando los resultados obtenidos de la prueba de máquina sean desfavorables.
30. Cuando el oferente no presente con la oferta la muestra del ítem a ofertar.

ASPECTOS ECONÓMICOS

31. Cuando el valor de la oferta supere el presupuesto oficial de la presente contratación.
32. Cuando el PROPONENTE no ofrezca las cantidades mínimas exigidas en el Anexo 1B del pliego de condiciones.
33. Cuando el PROPONENTE no se ajuste al plazo de ejecución estipulado en El pliego de condiciones.
34. La no presentación del Número del Certificado de Registro del SICE de los bienes a adquirir.

1.20. DECLARATORIA DE DESIERTO EL PROCESO.

La Agencia Logística de las Fuerzas Militares declarará desierto el presente proceso al vencimiento del plazo previsto para adjudicar, cuando entre las propuestas presentadas no se logre adjudicar a ninguna el contrato ofrecido, ya sea porque las propuestas no cumplan con las condiciones para ser adjudicatarias, porque no se presenten ofertas, o por cualquier otra causa que impida la selección objetiva.

La declaratoria de desierto del proceso se hará mediante acto motivado, de conformidad con lo dispuesto en el artículo 25, numeral 18 y artículo 29 de la Ley 80 de 1993, el cual se notificará a todos los proponentes. Contra dicho acto procede únicamente el recurso de reposición.

1.21. CRITERIOS DE DESEMPATE.

Se entenderá que hay empate entre dos propuestas, cuando presenten un número idéntico en el puntaje final. En el caso en que dos o más propuestas, bajo el anterior criterio, hubieran arrojado un mismo resultado, se aplicarán los siguientes criterios de desempate:

Cuando se presente un empate entre propuestas, se recurrirá a los siguientes criterios en su orden:

- Al proponente que haya acreditado productos de origen nacional de conformidad con lo dispuesto en la ley 816 de 2003.
- Al proponente que haya acreditado una mayor capacidad de contratación residual.
- Al proponente que haya acreditado una mayor capacidad patrimonial
- Al proponente que acredite una mayor experiencia
- En caso de persistir el empate, se definirá por sorteo utilizando para el efecto balotas.

1.22. ORDEN DELEGIBILIDAD.

Para efectos de asignar el orden de elegibilidad, una vez culminadas las verificaciones de documentos técnicos, jurídicos y económicos, y habiéndose efectuado los requerimientos previos a que hubiere lugar y obtenidos sus correspondientes respuestas, los Comités trasladarán sus conceptos al Director de Contratación para determinar en definitiva cuales ofertas resultan hábiles.

Entiéndase como ofertas hábiles aquellas que han cumplido en su totalidad con los requisitos técnicos, jurídicos y económicos exigidos en el pliego de condiciones .

A las ofertas conceptuadas como hábiles se les asignará el puntaje de que trata el pliego de condiciones, para lo cual en la Audiencia de Adjudicación se abrirá el **Sobre Nro. 2, Oferta económica, para realizar la correspondiente ponderación y asignación de puntaje.**

Se establecerá el orden de elegibilidad de los proponentes, ordenando las propuestas según el puntaje **FINAL** obtenido por las mismas, de mayor a menor y se asignara el primer puesto en el orden de elegibilidad al mayor puntaje, el segundo al siguiente, y así sucesivamente.

1.23. ADJUDICACIÓN.

Se adjudicará el proceso licitatorio al oferente que habiendo presentado una propuesta hábil, obtenga el primer orden de elegibilidad respecto de los cuales haya presentado oferta.

La adjudicación del presente proceso se efectuará de forma global y hasta por la totalidad del presupuesto oficial de conformidad con el estudio de conveniencia y oportunidad, siempre y cuando no supere el presupuesto oficial.

La Agencia Logística de las Fuerzas Militares hará la adjudicación, dentro del término fijado en el Anexo 1 "Datos Del Proceso". Este término podrá prorrogarse y la prórroga podrá ser por el término igual al inicialmente fijado, siempre que las necesidades de la administración así lo exijan, de conformidad con lo previsto en el numeral 9º del artículo 30 de la Ley 80 de 1993.

La adjudicación del presente proceso **se efectuará en Audiencia Pública** de la cual se levantará un acta y mediante resolución motivada que se notificará personalmente al proponente seleccionado en la forma y términos establecidos para los actos administrativos, de conformidad con lo dispuesto en el numeral 11 del artículo 30 de la Ley 80 de 1993.

El acto de adjudicación es irrevocable y obliga tanto a la entidad como al adjudicatario, y contra él no procede recurso alguno por la vía gubernativa.

En caso de que se adjudique el contrato con base en una propuesta que presente precios que no obedezcan a las condiciones del mercado y que no logren ser detectados durante el proceso de selección, el contratista deberá asumir todos los riesgos que se deriven de tal hecho ya que la Agencia Logística de las Fuerzas Militares no aceptará reclamo alguno con relación a ellos.

1.24. FIRMA DEL CONTRATO.

El plazo y sitio para la suscripción del contrato resultante del presente proceso de contratación, será el fijado en el Anexo 1 "Datos del Proceso".

Si por algún motivo no se pudiere firmar el contrato dentro del período de validez de la propuesta, el proponente seleccionado tendrá la obligación de anexar el certificado de modificación de la póliza de seriedad de la propuesta que amplíe su vigencia, por un término igual a la mitad del inicialmente fijado.

1.25. RENUENCIA DEL PROPONENTE FAVORECIDO A LA SUSCRIPCIÓN DEL CONTRATO.

Si el proponente seleccionado no suscribe el contrato dentro del término previsto, se hará efectiva a favor de la Agencia Logística de las fuerzas Militares, en calidad de

sanción, la garantía de seriedad de la oferta, sin menoscabo de las acciones legales conducentes al reconocimiento de los perjuicios causados y no cubiertos por la garantía.

En este evento, la Agencia Logística de las Fuerzas Militares podrá adjudicar el contrato, dentro de los **QUINCE (15)** días siguientes, al proponente calificado en segundo lugar del orden de elegibilidad siempre y cuando su propuesta sea igualmente favorable para la Entidad.

1.26. CUMPLIMIENTO DE REQUISITOS DE LEGALIZACIÓN DEL CONTRATO.

Dentro del término fijado en el Anexo 1 "Datos del Proceso", el contratista, debe constituir una garantía única a favor de la entidad contratante, la cual debe ser entregada en el Grupo contractual de la Dirección de Contratación de la Agencia Logística de las Fuerzas Militares. Dentro del mismo término, debe ser cancelado el Impuesto de Timbre Nacional y los derechos de publicación del contrato en el Diario Único de Contratación Pública y presentar los recibos de consignación correspondientes.

1.27. LIQUIDACIÓN.

La liquidación del contrato que se suscriba se sujetará a los términos y oportunidades establecidas en los artículos 60 y 61 de la Ley 80 de 1993, y en las disposiciones concordantes de la Ley 446 de 1998. La liquidación de mutuo acuerdo debe tener lugar dentro de los cuatro (4) meses siguientes a la finalización de los compromisos recíprocos. Si no fuere posible realizar la liquidación del común acuerdo entre las partes, la Agencia Logística de las Fuerzas Militares procederá a hacerlo unilateralmente mediante acto administrativo debidamente motivado.

CAPITULO 2

DOCUMENTOS Y CRITERIOS DE VERIFICACIÓN Y EVALUACIÓN.

2.1 VERIFICACIÓN JURÍDICA

2.1.1 PARTICIPANTES

El perfil del proponente para el presente proceso de contratación será definido en el Anexo 1 "Datos Del Proceso".

2.1.2 DOCUMENTOS Y CRITERIOS DE VERIFICACIÓN JURÍDICA

2.1.2.1 CARTA DE PRESENTACIÓN DE LA PROPUESTA

La carta de presentación de la propuesta se diligenciará conforme al modelo contenido en el Formulario No. 1 "Carta de Presentación de la Propuesta" y será firmada por el representante legal del proponente o su apoderado, si a ello hubiere lugar. Si la propuesta es presentada por una persona jurídica, en unión temporal o consorcio, debe venir suscrita por el representante legal debidamente facultado en los términos de ley.

SEÑOR PROPONENTE: Si usted no incluye la Carta de Presentación de la propuesta, o si incluyéndola no está suscrita por el proponente o por el representante, constituidos en debida forma para el efecto, La Agencia Logística de Las Fuerzas Militares rechazará la propuesta. Si la carta viene incompleta de acuerdo a lo establecido en el Formulario No. 1 del pliego de condiciones; y de la oferta no se puede extraer la información allí solicitada, se le pedirá aclaración, para lo cual el proponente tendrá DOS (2) días hábiles a partir del recibo de la solicitud, si el oferente, dentro de este termino, no suministra a la entidad las aclaraciones, su oferta será rechazada.

2.1.2.2 AUTORIZACIÓN PARA PRESENTAR PROPUESTA Y SUSCRIBIR EL CONTRATO

Si el representante legal del oferente o de algunos de los integrantes de un Consorcio o Unión Temporal requiere autorización de sus órganos de dirección para presentar oferta y para suscribir el contrato, debe anexar los documentos que acrediten dicha autorización, la cual debe ser previa a la presentación de la oferta.

En caso que el valor de la propuesta supere el monto de la autorización prevista en los estatutos para que el representante legal pueda presentar propuesta o contratar, debe anexarse el respectivo documento donde previamente a la presentación de la propuesta se le faculte contratar, mínimo, por el valor propuesto.

SEÑOR PROPONENTE: En el evento en que el representante legal se encuentre limitado en sus facultades para presentar propuestas y contratar por cualquier motivo y no presente autorización del órgano directivo correspondiente, La Agencia Logística de Las Fuerzas Militares le solicitará el documento, para lo cual

tendrá dos (2) días hábiles a partir del recibo de la solicitud, si el oferente, dentro de este termino, no suministra a la entidad las aclaraciones, su oferta será rechazada

2.1.2.3 CERTIFICADO DE EXISTENCIA Y REPRESENTACIÓN LEGAL

2.1.2.3.1 PERSONA JURÍDICA NACIONAL DE NATURALEZA PRIVADA.

Para los efectos previstos en este numeral se consideran personas privadas de origen nacional las sociedades que hayan sido constituidas de acuerdo con la legislación nacional y que tengan su domicilio principal en Colombia.

Con el fin de presentar propuesta en el presente proceso, debe acreditar las siguientes condiciones:

- a. Acreditar su existencia y representación legal, a efectos de lo cual debe presentar el certificado de existencia y representación legal expedido por la Cámara de Comercio de su domicilio con fecha de expedición igual o inferior a los seis (6) meses anteriores a la fecha de la presentación de la propuesta, en el que conste su existencia, objeto y vigencia, y el nombre del representante legal de la sociedad o de la persona o personas que tengan la capacidad para comprometerla jurídicamente y sus facultades, y en el cual se señale expresamente que el representante no tiene limitaciones para presentar la propuesta, suscribir el contrato y comprometer a la entidad a través de su propuesta.

En defecto, de dicho documento, el proponente debe presentar la certificación del Registro Único de Proponentes, de conformidad con el artículo 22.4 de la ley 80 de 1993.

- b. Acreditar un término mínimo remanente de duración de la sociedad, de un (1) año, contado a partir del vencimiento del plazo máximo para la entrega de los bienes y/o servicios o de la vigencia del contrato.
- c. Acreditar la suficiencia de la capacidad del representante legal para la suscripción del contrato ofrecido. Cuando el representante legal tenga limitaciones estatutarias, se debe presentar adicionalmente copia del acta en la que conste la decisión del órgano social correspondiente que autorice al representante legal para la presentación de la propuesta, la suscripción del contrato y para actuar en los demás actos requeridos para la contratación en el caso de resultar adjudicatario.
- d. Acreditar que su objeto social principal se encuentra directamente relacionado con el objeto del contrato, de manera que le permita a la persona jurídica la celebración y ejecución del contrato ofrecido, teniendo en cuenta a estos efectos el alcance y la naturaleza de las diferentes obligaciones que adquiere.

Si no se presenta el documento que acredite cualquiera de las anteriores exigencias, junto con la propuesta se requerirá al proponente para que dentro del término señalado por La Agencia Logística de Las Fuerzas Militares en su defecto

dentro de los DOS (2) días hábiles a partir del recibo de la solicitud, subsane dicha situación. En todo caso la existencia de la sociedad proponente debe ser con anterioridad al cierre del presente proceso, así como su registro en el RUP, si el oferente, dentro de este termino, no suministra a la entidad las aclaraciones, su oferta será rechazada

2.1.2.3.2 PERSONAS JURÍDICAS NACIONALES DE NATURALEZA PÚBLICA.

Para los efectos previstos en este numeral se consideran personas jurídicas nacionales de naturaleza pública aquellas sociedades que hayan sido constituidas por disposición legal o reglamentaria, de acuerdo con la legislación nacional y que tengan su domicilio principal en Colombia.

Para efectos de presentar propuesta en el presente proceso, debe acreditar las siguientes condiciones:

- Acreditar su existencia y representación legal, salvo que dicha existencia y representación se derive de la Constitución o la ley. Para el efecto, deben mencionarse los documentos y actos administrativos de creación. En todo caso, debe mencionarse el documento mediante el cual se dio la autorización para la presentación de la oferta y la posterior suscripción del contrato, impartida por el órgano competente, sin perjuicio de lo cual, será responsabilidad de la persona jurídica correspondiente, asegurarse de haber cumplido con todos los requisitos presupuestales y administrativos necesarios para obligarse y para poder ejecutar adecuada y oportunamente las obligaciones que contrae mediante la presentación de la propuesta.
- Acreditar que el ente público contratante tiene capacidad legal para la celebración y ejecución del contrato.
- Acreditar la suficiencia de la capacidad legal del representante legal para la presentación de la propuesta y para la suscripción del contrato, teniendo en cuenta para estos efectos el alcance y la naturaleza de las diferentes obligaciones que adquiere.

NOTA: La no presentación de los anteriores documentos o su presentación sin el lleno de los requisitos o términos exigidos será objeto de requerimiento por parte de la Agencia Logística de Las Fuerzas Militares, para que se subsane la falla dentro de los dos (2) días hábiles a partir del recibo de la solicitud, si el oferente, dentro de este termino, no suministra a la entidad las aclaraciones, su oferta será rechazada.

2.1.2.3.3 PERSONAS JURÍDICAS PÚBLICAS O PRIVADAS DE ORIGEN EXTRANJERO .

Para los efectos previstos en este numeral se consideran personas jurídicas públicas o privadas de origen extranjero las sociedades que no hayan sido constituidas de acuerdo

con la legislación nacional, sea que tengan o no domicilio en Colombia a través de sucursales.

Las propuestas de personas jurídicas de origen extranjero se someterán en todo caso a la legislación colombiana, sin perjuicio de lo cual, para su participación debe cumplir con las siguientes condiciones:

- a. Acreditar su existencia y representación legal, a efectos de lo cual debe presentar un documento expedido por la autoridad competente en el país de su domicilio, con fecha de expedición igual o inferior a los seis (6) meses anteriores a la fecha de la presentación de la propuesta, en el que conste su existencia, objeto y vigencia, y el nombre del representante legal de la sociedad o de la persona o personas que tengan la capacidad para comprometerla jurídicamente y sus facultades, y en el cual se señale expresamente que el representante no tiene limitaciones para presentar la propuesta, suscribir el contrato y comprometer a la entidad a través de su propuesta.

En defecto, de dicho documento, el proponente debe presentar la certificación del Registro Único de Proponentes, de conformidad con el artículo 22.4 de la ley 80 de 1993.

- b. Acreditar un término mínimo remanente de duración de la sociedad, de un (1) año, contado a partir del vencimiento del plazo máximo para la entrega de los bienes y/o servicios o de la vigencia del contrato.
- c. Acreditar la suficiencia de la capacidad del representante legal para la suscripción del contrato ofrecido. Cuando el representante legal tenga limitaciones estatutarias, se debe presentar adicionalmente copia del acta en la que conste la decisión del órgano social correspondiente que autorice al representante legal para la presentación de la propuesta, la suscripción del contrato y para actuar en los demás actos requeridos para la contratación en el caso de resultar adjudicatario.
- d. Acreditar que su objeto social principal se encuentra directamente relacionado con el objeto del contrato, de manera que le permita a la persona jurídica la celebración y ejecución del contrato ofrecido, teniendo en cuenta a estos efectos el alcance y la naturaleza de las diferentes obligaciones que adquiere.

En todos los casos, debe cumplirse todos y cada uno de los requisitos legales exigidos para la validez y oponibilidad en Colombia de documentos expedidos en el exterior con el propósito de que puedan obrar como prueba conforme a lo dispuesto en los artículos 259 y 260 del Código de Procedimiento Civil, y las demás normas vigentes.

Si no se presenta el documento que acredite cualquiera de las anteriores exigencias, junto con la propuesta se requerirá al proponente para que dentro del término señalado por la Agencia Logística De Las Fuerzas Militares en su defecto dentro de los DOS (2) días hábiles a partir del recibo de la solicitud, subsane dicha situación. En todo caso la constitución de la sociedad proponente debe ser previa al cierre del presente proceso, así como su registro en el RUP, si el oferente,

dentro de este termino, no suministra a la entidad las aclaraciones, su oferta será rechazada.

2.1.2.3.3.1 APODERADO

Las personas jurídicas extranjeras sin domicilio en Colombia deben acreditar en el país un apoderado domiciliado en Colombia, debidamente facultado para presentar la propuesta, participar y comprometer a su representado en las diferentes instancias del presente proceso de selección, suscribir los documentos y declaraciones que se requieran así como el contrato ofrecido, suministrar la información que le sea solicitada, y demás actos necesarios de acuerdo con el pliego de condiciones, así como para representarla judicial o extrajudicialmente.

Dicho apoderado podrá ser el mismo apoderado único para el caso de personas extranjeras que participen en consorcio o unión temporal, y en tal caso bastará para todos los efectos, la presentación del poder común otorgado por todos los participantes del consorcio o unión temporal.

El poder que otorga las facultades, en caso de ser expedido en el exterior, debe cumplir todos y cada uno de los requisitos legales exigidos para la validez y oponibilidad en Colombia de documentos expedidos en el exterior con el propósito que puedan obrar como prueba conforme a lo dispuesto en los artículos 259 y 260 del Código de Procedimiento civil y demás normas vigentes.

En el evento en que el poder presentado contenga alguna falencia La Agencia Logística de las Fuerzas Militares dentro del plazo que se señale o en su defecto dentro de los DOS (2) días hábiles a partir del recibo de la solicitud, requerirá el proponente para que subsane la situación. Si el proponente no subsana la falla en dicho término, su propuesta será rechazada. En todo caso poder debe haberse otorgado con anterioridad al cierre del presente proceso.

2.1.2.3.4. PROPUESTAS CONJUNTAS

Proponentes Plurales

Se entenderá por propuesta conjunta, una propuesta presentada en consorcio o unión temporal.

En tal caso se tendrá como proponente, para todos los efectos, el grupo conformado por la pluralidad de personas, y no las personas que lo conforman individualmente consideradas.

Podrán participar consorcios y uniones temporales, para lo cual se debe cumplir los siguientes requisitos:

- Acreditar la existencia del consorcio o de la unión temporal, y específicamente la circunstancia de tratarse de uno u otro, lo cual debe declararse de manera expresa en el acuerdo de asociación correspondiente, señalando las reglas básicas que

regulan las relaciones entre ellos, los términos, actividades, condiciones y participación porcentual de los miembros del consorcio o la unión temporal en la propuesta y en la ejecución de las obligaciones atribuidas al contratista por el contrato ofrecido.

- Acreditar un término mínimo de duración del consorcio o de la unión temporal de un (1) año, contado a partir del vencimiento del plazo máximo para la entrega de los bienes y/o servicios o de la vigencia del contrato.
- Acreditar la existencia, representación legal, capacidad legal y capacidad jurídica de las personas jurídicas consorciadas o asociadas en unión temporal, y la capacidad de sus representantes para la constitución del consorcio o unión temporal, así como de la propuesta para la presentación, celebración y ejecución del contrato.
- Acreditar que cada una de las personas jurídicas integrantes del consorcio o unión temporal tengan un término mínimo de duración de un (1) año, contado a partir del vencimiento del plazo máximo para la entrega de los bienes y/o servicios o de la vigencia del contrato.
- La designación de un representante que debe estar facultado para actuar en nombre y representación del Consorcio o Unión Temporal. Igualmente debe designar un suplente que lo reemplace en los casos de ausencia temporal o definitiva.
- Los requisitos relacionados con la existencia, representación legal y duración de los consorcios o uniones temporales, debe acreditarse mediante la presentación del documento consorcial o de constitución de la unión temporal en el que se consignan los acuerdos y la información requerida.
- Los requisitos relacionados con la existencia, representación y capacidad jurídica de cada uno de los integrantes del consorcio o unión temporal, respecto de las personas jurídicas o naturales que se asocien en consorcio o en unión temporal para la presentación de la propuesta, debe acreditarse conforme se indica en los numerales respectivos del Pliego de Condiciones .

En todos los casos de propuestas presentadas por dos o más personas naturales y/o jurídicas, en las que no se exprese de manera clara y explícita la clase de asociación que se constituye (consorcio o unión temporal), se presumirá la intención de concurrir al proceso de selección en consorcio, con los efectos y consecuencias que dicha forma de asociación conlleve para los proponentes, de acuerdo con lo previsto en el artículo 7 de la ley 80 de 1993.

NOTA: La no presentación de los anteriores documentos o su presentación sin el lleno de los requisitos o términos exigidos será objeto de requerimiento por parte de la Agencia Logística de las Fuerzas Militares, para que se subsane la falla dentro de los DOS (2) días hábiles siguientes, al recibo del oficio de requerimiento. En todo caso la existencia del Consorcio o Unión Temporal debe ser con anterioridad al cierre del presente proceso, si el oferente, dentro de este término, no suministra a la entidad las aclaraciones, su oferta será rechazada

2.1.2.4. GARANTÍA DE SERIEDAD DE LA PROPUESTA

Cada **PROPONENTE** debe constituir junto con su propuesta una garantía de seriedad de la oferta, a cargo del **PROPONENTE** y a favor de la Agencia Logística De Las Fuerzas Militares, mediante una póliza de seguros expedida por una compañía de seguros legalmente establecida en Colombia y debidamente autorizada para expedir la póliza de cumplimiento y seriedad de la oferta, señalado en el Anexo 1 “Datos del Proceso”.

Cuando la propuesta se presente en Consorcio o Unión Temporal, la póliza debe tomarse a nombre del consorcio o de la unión temporal, según el caso, con la indicación de cada uno de sus integrantes (no a nombre de sus representantes legales), y debe expresar claramente que será exigible por su valor total ante el incumplimiento en que incurran cualquiera de los integrantes del grupo **PROPONENTE**, en todo o en parte, cuando de manera directa o indirecta tal incumplimiento derive en el incumplimiento de parte del **PROPONENTE** de las obligaciones amparadas.

El pago de la garantía, cuando ésta se haga exigible, tiene el carácter de sanción por incumplimiento de la propuesta presentada por el Adjudicatario, y se entiende sin perjuicio del derecho que le asiste la Agencia Logística De Las Fuerzas Militares, de exigir por los medios reconocidos en Colombia la indemnización de los perjuicios que con dicho incumplimiento se le hayan causado o se le llegaren a causar.

2.1.2.3.4.1. VALIDEZ DE LA OFERTA

Las ofertas deben tener el término de validez de tres (3) meses contados a partir de la fecha definitiva de cierre de la presente contratación. La validez de la oferta se entenderá acreditada con la garantía de seriedad de la propuesta y se entiende prorrogada la vigencia con la ampliación del término de dicha póliza.

2.1.2.3.4.2. CONDICIONES DE LA GARANTÍA DE SERIEDAD DE LA PROPUESTA.

Cada proponente debe presentar junto con su propuesta una garantía de seriedad de la oferta, a cargo del proponente y en favor de la Agencia Logística De Las Fuerzas Militares indicadas en el Anexo 1 Datos Del Proceso, mediante una póliza de seguros expedida por una compañía de seguros legalmente establecida en Colombia y debidamente autorizada para expedir la póliza de cumplimiento y seriedad de la oferta. Dicha garantía debe ser otorgada incondicionalmente a favor de la Agencia Logística De Las Fuerzas Militares.

El valor y la vigencia de la garantía de seriedad de la propuesta, será el indicado en el Anexo 1 Datos Del Proceso.

Cuando la propuesta se presente en Consorcio o Unión Temporal, la póliza debe tomarse a nombre del consorcio o de la unión temporal, según el caso, con la indicación de cada uno de sus integrantes (no a nombre de sus representantes legales), y debe expresar claramente que será exigible por su valor total ante el incumplimiento en que

incurran cualquiera de los integrantes del grupo proponente, en todo o en parte, cuando de manera directa o indirecta tal incumplimiento derive en el incumplimiento de parte del proponente de las obligaciones amparadas.

El pago de la garantía, cuando ésta se haga exigible, tiene el carácter de sanción por incumplimiento de la propuesta presentada por el Adjudicatario, y se entiende sin perjuicio del derecho que le asiste a la Agencia, de exigir por los medios reconocidos en Colombia la indemnización de los perjuicios que con dicho incumplimiento se le hayan causado o se le llegaren a causar.

2.1.2.4.2.1. ALCANCE DEL AMPARO DE LA PÓLIZA

La garantía amparará en general el cumplimiento de las obligaciones asumidas por el proponente con ocasión de la presentación de una propuesta como consecuencia de la participación en el presente proceso, en el caso de resultar adjudicatario de la misma, y en particular de las siguientes:

- La obligación de suscribir el contrato ofrecido, en los términos y dentro de los plazos y condiciones previstos en el Pliego de Condiciones ;
- La obligación de suscribir y entregar a la Agencia Logística De Las Fuerzas Militares la garantía única de cumplimiento del contrato, con el lleno de las condiciones y requisitos que correspondan, según los términos previstos en el contrato incluido en el Anexo No. 3 del Pliego de Condiciones , y conforme a lo requerido por el artículo 25, numeral 19, de la Ley 80 de 1.993;
- El cumplimiento de los requisitos establecidos como condiciones de perfeccionamiento y ejecución del contrato;

2.1.2.4.2.2. CONTENIDO MÍNIMO DE LA PÓLIZA

La garantía de seriedad de la oferta debe incluir en su texto el contenido que a continuación se requiere, en los términos y con los alcances que se indican, mediante constancias o cláusulas adicionales o complementarias a las de la póliza de seguro, de manera expresa y escrita, y cuyos alcances no podrán ser limitados por otras cláusulas, constancias o documentos privados.

La identificación del amparo de la póliza, expresado en los siguientes términos:

La presente garantía amparará en general el cumplimiento de las obligaciones asumidas por el tomador con ocasión de la presentación de una propuesta conforme a la invitación a cotizar que le ha sido formulada por la Agencia Logística De Las Fuerzas Militares, en el caso de resultar adjudicatario de la misma, y en particular de las siguientes:

- La obligación de suscribir el contrato ofrecido, en los términos y dentro de los plazos y condiciones previstos en el Pliego de Condiciones que rige el proceso de contratación adelantado por la Agencia Logística De Las Fuerzas Militares para la adquisición del objeto señalado en el Anexo 1 Datos Del Proceso.

- La obligación de constituir y entregar a la Agencia Logística De Las Fuerzas Militares la garantía única de cumplimiento del contrato, con el lleno de las condiciones y requisitos que corresponden según los términos previstos en el contrato que rige el proceso de contratación adelantado por la Agencia Logística De Las Fuerzas Militares, y conforme a lo requerido por el artículo 25, numeral 19 de la Ley 80 de 1993.

El valor de la presente póliza será exigible con la ejecutoria del acto administrativo expedido por LA AGENCIA LOGÍSTICA DE LAS FUERZAS MILITARES, en la que se declare el incumplimiento del proponente respecto de su oferta, y se pagará el valor total al beneficiario en los términos previstos por la Ley.

Al proponente se le hará efectiva la garantía de seriedad de la oferta en los siguientes eventos:

- Cuando solicite el retiro de su propuesta después del cierre, salvo en el caso de inhabilidad o incompatibilidad sobreviviente.
- Cuando resulte favorecido con la adjudicación y no suscriba el contrato o no cumpla con los requisitos de legalización del mismo.

NOTA: Si el proponente no presenta la garantía de seriedad de la oferta con su propuesta, esta será rechazada.

Si el nombre del beneficiario, afianzado y/o tomador no es el correcto, si el objeto, la vigencia de la póliza o el monto de la misma no esta conforme a lo solicitado en este numeral, la Agencia Logística De Las Fuerzas Militares le solicitará el certificado de modificación, el cual debe allegar el proponente dentro de DOS (2) hábiles siguientes al recibo de la respectiva solicitud, si el oferente, dentro de este termino, no suministra a la entidad las aclaraciones, su oferta será rechazada.

2.1.2.5. CONSTANCIA DE CUMPLIMIENTO DE APORTES PARAFISCALES

Para dar cumplimiento a lo previsto en el artículo 50 de la Ley 789 de 2002, el oferente, debe probar el cumplimiento de sus obligaciones frente al Sistema de Seguridad Social Integral y las de carácter parafiscal (Cajas de Compensación Familiar, Sena e ICBF), para lo cual las personas jurídicas lo harán mediante certificación expedida por el revisor fiscal o en su defecto por el representante legal y las personas naturales mediante declaración juramentada.

2.1.2.6. RECIBO DE PAGO DEL PLIEGO DE CONDICIONES

A la propuesta se debe anexar **RECIBO DE CAJA** expedido por la Tesorería Principal de la Agencia Logística De Las Fuerzas Militares o recibo de consignación, de conformidad con lo expuesto en el Anexo 1 “Datos del Proceso”.

No se aceptarán las propuestas cuyo recibo de pago figure con nombre diferente al del proponente o de su apoderado en Colombia, siempre y cuando se pueda

comprobar mediante el poder anexo este vínculo. En el caso de Consorcios y/o Uniones Temporales bastará que el Pliego de Condiciones, haya sido adquirido a nombre de uno de los miembros que integran el Consorcio o Unión Temporal.

No se admitirá la cesión a terceros de la calidad de participante, ni del derecho a presentar propuesta que confiere la adquisición del pliego de condiciones.

NOTA: En caso de que el proponente no presente con su oferta copia del comprobante de pago del pliego de condiciones, la Agencia Logística De Las Fuerzas Militares lo requerirá, con el fin de que lo allegue dentro del plazo fijado o dentro de los DOS (2) días hábiles siguientes al recibo de la solicitud, si el oferente, dentro de este termino, no suministra a la entidad las aclaraciones, su oferta será rechazada.

2.1.2.7. COMPROMISO ANTICORRUPCIÓN

La propuesta debe estar acompañada del Compromiso Anticorrupción firmada por el proponente o por el representante legal o apoderado, constituido en debida forma para el efecto, con la correspondiente prueba de ello, la cual debe ser diligenciada según el **Formulario No. 6** del pliego de condiciones.

NOTA: Si el proponente no incluye el Compromiso Anticorrupción, o si incluyéndolo no está suscrito por el proponente o por el representante legal o apoderado, constituidos en debida forma para el efecto o si el compromiso viene incompleto de acuerdo a lo establecido en el Formulario No. 06 del pliego de condiciones, se le pedirá hacerlo, para lo cual el proponente tendrá DOS (2) días hábiles a partir del recibo de la solicitud, si el oferente, dentro de este termino, no suministra a la entidad las aclaraciones, su oferta será rechazada

2.1.2.8. CERTIFICADO DE INSCRIPCIÓN EN EL REGISTRO ÚNICO DE PROPONENTES (RUP), DE LA CÁMARA DE COMERCIO

El PROPONENTE debe presentar con su propuesta el Certificado de Inscripción, Clasificación y Calificación en el Registro Único de PROPONENTES expedido por la respectiva Cámara de Comercio en Colombia. Este certificado debe haber sido expedido dentro de los TREINTA (30) días hábiles anteriores a la fecha de presentación de las propuestas.

El **PROPONENTE** o alguno de los miembros del consorcio o unión temporal, que vayan a proveer los bienes objeto del presente proceso de selección, trátense de personas naturales o jurídicas, deben encontrarse registrados en el Registro Único de **PROPONENTES** de la Cámara de Comercio, de acuerdo con el artículo 22, numerales 22.1, 22.2 y 22.3 de la Ley 80 de 1993. Adicionalmente, el **PROPONENTE** o alguno de los miembros del consorcio o unión temporal debe (n) estar inscrito (s) en la (s) actividad (es), especialidad (es) y grupo (s) exigido (s), descritos en el **Anexo No. 1 “Datos del proceso”**. Dicha información debe consignarse por el **PROPONENTE** en el **FORMULARIO No. 4 “ACREDITACIÓN DE LA CAPACIDAD DE CONTRATACIÓN, INSCRIPCIÓN EN EL RUP Y CUMPLIMIENTO DE CONTRATOS ANTERIORES”**.

EL FORMULARIO No. 4 “ACREDITACIÓN DE LA CAPACIDAD DE CONTRATACIÓN, INSCRIPCIÓN EN EL RUP Y CUMPLIMIENTO DE CONTRATOS ANTERIORES”, debe ser firmado por el Representante Legal y/o apoderado de la persona jurídica que certifica personal e institucionalmente la veracidad y fidelidad de la información que suministra.

En tratándose de personas jurídicas extranjeras de naturaleza pública o estatal, no se requerirá su inscripción en el RUP, teniendo en cuenta lo previsto en el numeral 22.4 del artículo 22 de la ley 80 de 1993.

Para la selección económica de la propuesta se efectuará una verificación de los documentos económicos del PROPONENTE y posterior se efectuará una evaluación económica del precio de la oferta presentada, del cumplimiento de contratos anteriores y del origen de los bienes, de conformidad con los documentos y criterios establecidos en el presente capítulo.

2.1.2.9. IDENTIFICACIÓN TRIBUTARIA (EN EL EVENTO QUE APLIQUE)

El oferente nacional debe indicar su identificación tributaria e información sobre el régimen de impuestos al que pertenece, para lo cual aportará con la oferta copia del Registro Único Tributario RUT, las personas jurídicas y/o naturales integrantes de un consorcio o unión temporal deben acreditar individualmente éste requisito, cuando intervengan como responsables del impuesto sobre las ventas, por realizar directamente la prestación de servicios gravados con dicho impuesto, lo anterior de conformidad con el artículo 368 del Estatuto Tributario en concordancia con artículo 66 de la Ley 488 de 1998 que adicionó el artículo 437 del mismo Estatuto.

2.1.2.10. BOLETÍN DE RESPONSABLES FISCALES DE LA CONTRALORÍA GENERAL DE LA REPÚBLICA

La Agencia Logística De Las Fuerzas Militares, de conformidad con lo previsto en la ley, verificará a través del Comité Jurídico Evaluador, los antecedentes fiscales de cada uno de los proponentes en el respectivo Boletín que expide la Contraloría General de la República.

2.1.2.11. NUMERO DEL CERTIFICADO DE REGISTRO SICE

El oferente debe referenciar en su oferta el Número de certificado de Registro del Bien o Servicio ofrecido generado por el portal del SICE, de acuerdo a los Artículos Nos.13 y 14 del Decreto 3512 de 2003 expedido por la Contraloría General de la Republica .

2.1.2.12. CERTIFICACION ANTECEDENTES DISCIPLINARIOS EXPEDIDO POR LA PROCURADURIA GENERAL DE LA NACION

El proponente “persona natural”, ó los representantes legales del consorcio o unión temporal, deberán aportar certificado vigente expedido por la Procuraduría General de la Nación de antecedentes disciplinarios.

Si no se presenta el documento junto con la propuesta se requerirá al proponente para que dentro del plazo fijado por la Agencia Logística De Las Fuerzas Militares se presente o en su defecto dentro de los DOS (2) días hábiles siguientes a partir del recibo de la solicitud, si el oferente, no suministra a la entidad la certificación, su oferta será rechazada.

2.2. VERIFICACION Y EVALUACION ECONOMICA Y FINANCIERA

2.2.1 DOCUMENTOS Y CRITERIOS DE VERIFICACIÓN ECONÓMICA Y FINANCIERA

Los siguientes documentos de revisión financiera y económica, podrán requerirse en el evento en que la Agencia Logística de las Fuerzas Militares así lo considere y los documentos anexos a la respuesta, para ser válidos deben tener como fecha máxima de expedición la del cierre del presente proceso de contratación:

2.2.1.1 CERTIFICACIÓN BANCARIA

El oferente debe adjuntar junto con su propuesta certificación bancaria que contenga los siguientes datos:

1. Nombre o Razón Social
2. Número de identificación o Nit
3. Entidad financiera
4. Tipo de Cuenta (ahorro ó corriente)
5. Número de la cuenta

Lo anterior con el fin de verificar dichos datos y tenerlos en cuenta para los respectivos depósitos o pagos de facturas que realice la Agencia Logística de las Fuerzas Militares, al proponente al caso de resultar favorecido con la adjudicación

Si no se presenta el documento junto con la propuesta se requerirá al proponente para que dentro del plazo fijado por la Agencia Logística de las Fuerzas Militares se presente o en su defecto dentro de los DOS (2) días hábiles siguientes a partir del recibo de la solicitud, si el oferente, dentro de este termino, no suministra a la entidad la certificación, su oferta será rechazada.

2.2.1.2 CAPACIDAD DE CONTRATACIÓN RESIDUAL

Conforme a lo dispuesto en el artículo 22 de la Ley 80 de 1993 el proponente debe certificar que cuenta con una capacidad de contratación residual que le permita la celebración y ejecución del contrato.

Asimismo, el Decreto 92 de 1998, establece que: “La capacidad residual es la capacidad real de contratación que resulta de restarle a la capacidad máxima de contratación la sumatoria de los valores de los contratos que tenga en ejecución el contratista”.

Solo para efectos de determinar la capacidad de contratación **RESIDUAL**, se entenderá por contratos en ejecución aquellos en los cuales el oferente no haya cumplido con la totalidad de la entrega del objeto contratado. Los contratos ejecutados son aquellos en los cuales el oferente ya cumplió con la totalidad de la entrega del objeto contratado haya o no recibido el pago.

La capacidad de contratación residual debe estar expresada en salarios mínimos mensuales legales vigentes y para el presente proceso debe ser igual o mayor a la señalada en el **Anexo No. 1 “Datos del Proceso”**. Para el efecto, se diligenciará el **Formulario No. 4 Parte II, “ACREDITACIÓN DE LA CAPACIDAD DE CONTRATACIÓN, INSCRIPCIÓN EN EL RUP Y CUMPLIMIENTO DE CONTRATOS ANTERIORES”**, el cual debe ser firmado por el Representante Legal y/o apoderado que certifica personal e institucionalmente la veracidad y fidelidad de la información que suministra.

La capacidad de contratación residual del proponente se establecerá teniendo en cuenta los siguientes aspectos:

- La capacidad de contratación residual para proponentes individuales será tenida en cuenta de manera individual.
- Para consorcios o uniones temporales la capacidad de contratación residual será el resultado de la sumatoria de las capacidades individuales de contratación residual **de uno**, o de cada uno de los integrantes del consorcio o unión temporal, que estén inscritos clasificados y calificados, en la actividad(es), especialidad(es) y grupo(s) exigidos en el Pliego de Condiciones , en todo caso, debe ser mayor o igual a la señalada en el **Anexo No. 1 “Datos del Proceso”**.

Cuando la capacidad de contratación residual presentada por el oferente al momento de allegar su propuesta sea menor a la capacidad residual requerida, la oferta será rechazada.

NOTAS: 1.- La tasa representativa del mercado (TRM) a tener en cuenta para efectos de convertir el valor de los contratos pactados en moneda extranjera en ejecución a salarios mínimos mensuales legales, será la vigente al cierre de la presentación de la propuesta.

2.- Cuando se trate de oferentes de orden estatal, no se exigirán los documentos financieros y por ende los K de contratación residual y patrimonial (éste último de que trata el numeral siguiente), pero en su lugar deben emitir una carta por el representante legal del oferente, bajo la gravedad de juramento, en la cual coste que esa Entidad no está obligada por ley a emitir los documentos financieros requeridos en el Pliego de Condiciones.

2.2.1.3 CAPACIDAD PATRIMONIAL FORMULARIO No. 3.

Para los efectos aquí previstos se entiende por patrimonio, lo definido en el Decreto 2649 de 1993, Art. 37: El patrimonio es el valor residual de los activos del ente económico, después de deducir todos sus pasivos” esto es:

PATRIMONIO = Activos – Pasivos

La capacidad patrimonial se sacará de las cifras contenidas en los estados financieros del cierre del ejercicio que se solicita.

El proponente debe acreditar una capacidad patrimonial mínima que compruebe su posibilidad real de asumir el costo que le representa la ejecución del contrato. La capacidad patrimonial requerida para la oferta se calculará teniendo en cuenta la siguiente fórmula:

CPR = (VTPO x 50%)

Donde:

CPR = Capacidad patrimonial requerida que debe ser acreditada en cada caso.

VTPO = Valor total del Presupuesto oficial

50% = Porcentaje determinado por el comité que estructuró el Pliego de Condiciones para el proceso.

Los estados financieros que se utilicen para establecer el patrimonio para los oferentes nacionales, deben corresponder al periodo contable que cierra el **31 de diciembre de 2005**, certificados y dictaminados.

Para los oferentes extranjeros el patrimonio se establecerá con los estados financieros correspondientes a la última aprobación del corte de ejercicio, de la vigencia anterior, de acuerdo con lo que establezcan los estatutos o las normas de la respectiva sociedad

La capacidad patrimonial, en el pliego de condiciones del presente numeral, se acreditará mediante el diligenciamiento del **Formulario No. 3 Capacidad Patrimonial**, siguiendo las instrucciones allí incluidas y conforme a las siguientes condiciones para la determinación del patrimonio:

Cuando el proponente sea un consorcio o unión temporal, la capacidad patrimonial será igual a la sumatoria de las capacidades individuales presentados en el **Formulario No. 3**.

Cuando la capacidad patrimonial que se acredite para el proceso de contratación sea menor a la Capacidad Patrimonial Requerida, la oferta será rechazada.

El Formulario No. 3, debe ser suscrito o firmado por contador público para oferente nacionales; y en caso de oferentes extranjeros por el Contador Colombiano que avala los Estados Financieros, Este debe anexar copia de la tarjeta profesional, así como

certificación sobre su vigencia expedida por la Junta Central de Contadores, la cual no debe tener fecha de expedición mayor a tres (3) meses antes de la presentación de la oferta.

NOTA 1 – Para el caso de los proponentes extranjeros que sus estados financieros no estén avalados por contador publico colombiano, el formulario 3A debe ser firmado por el auditor externo del país del proponente que certifico los estados financieros.

NOTA 2 – Cuando la entidad proponente sea un gobierno extranjero o alguna entidad estatal extranjera del orden nacional, no requerirán acreditar la capacidad patrimonial a que se refiere el Formulario No.3, siempre y cuando se anexe una carta emitida por el representante legal del oferente, bajo la gravedad de juramento, en la cual coste que esa Entidad no esta obligada por ley a emitir los documentos financieros requeridos en el Pliego de Condiciones.

2.2.2 ESTADOS FINANCIEROS:

Para efectos de presentar los Estados Financieros, el proponente debe tener en cuenta los siguientes aspectos:

2.2.2.1 PROPONENTES NACIONALES.- Deben presentar los siguientes documentos:

- Balance General y Estados de Resultados con corte a 31 de diciembre de 2005, debidamente dictaminados y certificados;
- Así como la Declaración de Renta correspondiente al año 2005.

Los Estados Financieros requeridos deben acompañarse de sus respectivas notas y deben estar acompañados de la copia de la tarjeta profesional del Contador y Revisor Fiscal cuando la Ley exija este ultimo, así como la certificación sobre su vigencia expedida por la Junta Central de Contadores, la cual no debe tener fecha de expedición anterior a tres (3) meses de la fecha de presentación de la oferta.

Así mismo, los balances Generales deben venir discriminados de la siguiente manera:

ACTIVOS: Corriente, no corriente y total

PASIVOS: Corriente, no corriente, total

PATRIMONIO

Cuando la Agencia Logística de las Fuerzas Militares en desarrollo de la verificación financiera requiera confirmar información adicional del proponente, podrá solicitar los documentos que considere necesarios para el esclarecimiento de la información, tales como estados financieros de años anteriores, anexos específicos o cualquier otro soporte. Así mismo, requerir las aclaraciones que considere necesarias, siempre que con ello no se violen los principios de igualdad y transparencia de la contratación, sin que las aclaraciones o documentos que el proponente allegue a solicitud de la Agencia Logística de las Fuerzas Militares puedan modificar, adicionar o complementar la propuesta.

Para efectos del dictamen de los estados financieros, se debe tener en cuenta lo dispuesto en los artículos 37 y 38 de la Ley 222 de 1995, que estipula que quien certifica los estados financieros no puede dictaminar los mismos.

El dictamen a los estados financieros será analizado y verificado, así:

- **Dictamen limpio:** Se acepta
- **Dictamen con salvedades que no tengan relación directa o incidencia,** respecto de la propuesta presentada, la Agencia Logística de las Fuerzas Militares la aceptará. En caso contrario se rechazará.
- **Dictamen negativo:** No será aceptado y generará rechazo de la propuesta.
- **Abstención de dictamen:** No será aceptado y generará rechazo de la propuesta.

2.2.2.2. PROPONENTES EXTRANJEROS: Debe presentar los siguientes documentos:

- Balance General y Estado de Resultados correspondientes a la aprobación del corte de ejercicio del último periodo contable, de acuerdo con lo establecido en los estatutos o las normas de la respectiva sociedad. Los estados financieros requeridos deben ser firmados por el representante legal y/o contador y acompañados del respectivo dictamen.
- Igualmente deben estar avalados por contador público Colombiano. acompañados de la copia de la tarjeta profesional del Contador y Revisor Fiscal cuando la ley lo exija, así como la certificación sobre su vigencia expedida por la Junta Central de Contadores, para el contador colombiano, la cual no debe tener fecha de expedición anterior a tres (3) meses de la fecha de presentación de la oferta.
- En el evento que los Estados Financieros no estén avalados por un Contador Público Colombiano, se debe presentar Certificación de Auditoria Externa del país del proponente, de los Estados Financieros. Esta Firma debe anexar además debidamente diligenciado el **Formulario No. 3 “Capacidad Patrimonial”**.
- Así mismo, los balances generales deben venir discriminados de la siguiente manera:

ACTIVOS: Corriente, no corriente y total

PASIVOS: Corriente, no corriente, total y

PATRIMONIO

Los estados financieros deben venir consularizados y visados por el Ministerio de Relaciones Exteriores de Colombia, acompañados de traducción simple al castellano, reexpresados a pesos colombianos, a la tasa de cambio de la fecha de cierre de los mismos (indicando la tasa de conversión).

Las disposiciones del pliego de condiciones en cuanto a proponentes extranjeros se refiere, regirán sin perjuicio de lo pactado en tratados o convenios internacionales. Cuando el proponente extranjero sin domicilio o sucursal en Colombia provenga de un

país que hace parte de la “Convención sobre la abolición de requisitos de legalización para documentos públicos extranjeros”, no se requiere de la consularización a que se refiere el párrafo anterior, sino que será suficiente que los documentos se adicionen con el certificado de “apostilla” por parte de la autoridad competente del país donde se origina el documento.

Para efectos de la consularización y el apostille antes referidos, aplica lo dispuesto en el segundo párrafo del numeral **2.1.2.3.3.1 “APODERADO”** del Pliego de Condiciones .

Cuando la Agencia Logística De Las Fuerzas Militares en desarrollo de la evaluación financiera requiera verificar información adicional del proponente, podrá solicitar los documentos que considere necesarios para el esclarecimiento de la información, tales como estados financieros de años anteriores, anexos específicos o cualquier otro soporte. Así mismo, requerir las aclaraciones que considere necesarias, siempre que con ello no se violen los principios de igualdad y transparencia de la contratación, sin que las aclaraciones o documentos que el proponente allegue a solicitud de la Agencia Logística De Las Fuerzas Militares puedan modificar, adicionar o complementar la propuesta.

En el evento de que cualquiera de estos requerimientos no sea aplicable en el país del domicilio del oferente extranjero, el representante legal o el apoderado en Colombia, debe hacerlo constar bajo la gravedad de juramento.

El dictamen a los estados financieros será analizado y verificado, así:

- Dictamen Limpio: Se acepta
- Dictamen con salvedades que no tengan relación directa o incidencia, respecto de la propuesta presentada, la Agencia Logística De Las Fuerzas Militares la aceptará. En cualquier otro tipo de salvedades se rechazará.
- Dictamen negativo: No será aceptado y generará rechazo de la propuesta.
- Abstención de dictamen: No será aceptado y generará rechazo de la propuesta.

2.2.3 INDICADORES FINANCIEROS DEL PROPONENTE.

La Agencia Logística de las Fuerzas Militares efectuará el análisis a los estados financieros, teniendo en cuenta los siguientes indicadores:

CAPITAL DE TRABAJO: (CT)

CT = ACTIVO CORRIENTE – PASIVO CORRIENTE

Debe ser mayor o igual (\geq) al **20%** del valor total del presupuesto oficial

NOTA 1. - La propuesta cuyo capital de trabajo sea inferior al **20%** del valor total del presupuesto oficial será rechazada.

NIVEL DE ENDEUDAMIENTO TOTAL: (ET)

ET = (PASIVO TOTAL / ACTIVO TOTAL) 100%

Debe ser menor o igual (\leq) al **70%**

NOTA 1.- La propuesta cuyo nivel de endeudamiento total sea superior al **70%** será rechazada.

NOTA 2.- Mediante este indicador el Comité Evaluador determinará el grado de apalancamiento del proponente.

En caso de Uniones Temporales o Consorcios los indicadores se calcularán con base en la sumatoria de las cifras presentadas en los Estados Financieros de cada uno de los integrantes aplicables a las formulas de los indicadores financieros.

2.3 PONDERACIÓN ECONÓMICA.

Se efectuará sobre la propuesta económica presentada por cada uno de los proponentes, según el **Formulario No. 5 “Propuesta Económica”**, que será incluido en el **Sobre Nro. 2**.

La fórmula para asignar el puntaje de menor precio, será la que aparece en el **Anexo 1 Datos Del Proceso**

Adicionalmente los evaluadores económicos deben tener en cuenta lo siguiente:

Revisión y Corrección Aritmética. – Se revisarán las operaciones elaboradas por el proponente en el formulario.

Las ofertas serán analizadas para determinar si en los cálculos se han cometido errores en las operaciones aritméticas, en cuyo caso y para efectos de evaluación y selección la Agencia Logística de las Fuerzas Militares realizará las correcciones necesarias.

Este valor se tendrá en cuenta, tanto para la evaluación como para la adjudicación.

Para efectos de asignar el puntaje económico a las ofertas determinadas como hábiles según se estableció en el numeral **1.22 (Orden de elegibilidad)**, el Comité Económico asignará el puntaje económico, de acuerdo a lo establecido en el **Anexo 1 “Datos del proceso”**.

Esta evaluación económica versará sobre los siguientes documentos:

- Formulario No. 5 “PROPUESTA ECONÓMICA”.
- Formulario No. 7 “ACREDITACIÓN AL CUMPLIMIENTO DE LA LEY 816/03 “PROTECCIÓN A LA INDUSTRIA NACIONAL Y PRINCIPIO DE RECIPROCIDAD”.
- Formulario No. 8 “INFORME MISIÓN DIPLOMÁTICA COLOMBIANA” SI APLICA”
- Número del Certificado de registro del SICE de los bienes y/o servicios a adquirir

2.3.1. CALIFICACIÓN CUMPLIMIENTO DE CONTRATOS ANTERIORES - FORMULARIO No. 4

Para el análisis de cumplimientos de contratos anteriores, se tendrán en cuenta las multas y las sanciones impuestas dentro de los dos (2) años anteriores a la presentación de la oferta, reportados en el Registro de Cámara y Comercio.

Para la calificación de este aspecto, se debe tener en cuenta lo previsto en el **Anexo 1 “Datos del Proceso”**.

2.3.2 OFRECIMIENTO ECONÓMICO

La calificación de cantidades y precios, se efectuará sobre el **Formulario No. 5 “Propuesta Económica” sobre 2.**

El puntaje máximo que es posible obtener, en la evaluación económica de precio será de 250 puntos, sin requerirse de un puntaje mínimo para la elegibilidad de la propuesta.

2.3.2.1 PONDERACIÓN DEL PRECIO.

A la oferta hábil que presente el menor valor se le asignará el mayor puntaje, es decir, doscientos cincuenta (**250**) puntos y para la valoración de las demás ofertas se aplicará la siguiente fórmula.

$$\text{Puntaje Precio} = (\text{MVT} * 250) / \text{VTOE}$$

Donde:

MVT =	Menor Valor Total
VTOE =	Valor Total de la Oferta a Evaluar

2.3.2.2. ASIGNACIÓN PUNTAJE LEY 816/2003

El comité económico verificará lo correspondiente al precio (**Formulario No. 5 Propuesta Económica -**), cumplimiento de contratos anteriores y RUP.

Este Comité procederá a asignar el porcentaje dando aplicación a la ley 816/2003 así: Al puntaje obtenido por cada oferente se le adicionará el 20% del mismo puntaje para oferentes de bienes y servicios de origen 100% nacional y Oferentes de bienes y servicios extranjeros que acrediten reciprocidad y 5% para oferentes de bienes y servicios extranjeros acreditados (con componente nacional), constituyéndose este puntaje en el final para determinar el orden de elegibilidad de las propuestas.

Se otorgará tratamiento de bienes y servicios nacionales a aquellos bienes y servicios originarios de los países con los que Colombia ha negociado trato nacional en materia de compras estatales y de aquellos países en los cuales a las ofertas de bienes y servicios colombianos se les conceda el mismo tratamiento otorgado a sus bienes y servicios nacionales. Este último caso se demostrará con informe de la respectiva Misión

Diplomática Colombiana, que se acompañará a la documentación que se presente, en los términos del Formulario No. 8 Informe Misión Diplomática Colombiana.

BIENES Y SERVICIOS ACREDITADOS: Son aquellos bienes importados que cuentan con componente nacional en bienes o servicios profesionales, técnicos y operativos. El oferente debe indicar en su oferta si incluirá componente nacional. En el evento en que exista dicho ofrecimiento por parte del oferente, éste tendrá la obligación de cumplir con el mismo en la ejecución del contrato, so pena de hacerse acreedor a las sanciones de ley contempladas en el contrato. El mínimo exigido de componente nacional será del 10% del valor en fábrica ofertado.

Para efectos de la evaluación del origen de los bienes, el oferente debe diligenciar el **Formulario No. 7.**

NOTA: Considerando que el porcentaje asignado por la acreditación de los bienes tiene el carácter de comparación de propuestas, los Formularios 7 y 8, debe presentarse junto con la oferta inicial.

2.3.3. DOCUMENTOS DE CONTENIDO TÉCNICO OBJETO DE VERIFICACIÓN.

La evaluación técnica se realizará por parte del comité técnico evaluador, mediante la verificación de los siguientes aspectos:

2.3.3.1 IDONEIDAD TÉCNICA DEL ÍTEM

1. Cumplimiento de las especificaciones contenidas en la ficha técnica. Para tal efecto allegará la certificación de conformidad expedido por Ente Certificador acreditado por la Superintendencia de Industria y Comercio con sus respectivos anexos.
2. Declaración de Fabricante sobre el producto terminado.
3. Compromiso de cumplimiento requerimientos de la Agencia Logística de las Fuerzas Militares. Para tal efecto diligenciará el formulario 2
4. Cumplimiento de la Experiencia requerida. Para tal efecto diligenciará el formulario 2A.
5. Con la oferta se debe anexar el Formulario No.9 Cronograma de Ejecución.
6. Anexo de los soportes que demuestren la acreditación de la experiencia requerida en el Formulario No. 2A; ó si incluyéndolos no acredita la experiencia requerida.
7. Verificación de la Ley 816 de 2003 "Protección a la Industria Nacional" Formulario No.7 y sus respectivos soportes.
8. Presentación del recibo de pago de las pruebas de maquina expedido por el Batallón de Intendencia y la Tesorería del Batallón de A.S.P.C. No.21. Estas pruebas se realizan en presencia del Comité Técnico Evaluador, el jefe de la planta de calzado y el jefe de control de calidad de las plantas del Batallón de Intendencia No.1 Las Juanas.
9. Junto con la oferta se debe presentar las muestras certificada por ente certificador acreditado por la SIC, las cuales deben cumplir con las mismas condiciones que certifica el Ente Certificador. Estas muestras servirán de contramuestra y

reposarán en la oficina de contratación de la Agencia Logística que serán empleadas al momento de la recepción de los lotes.

10. El incumplimiento de cualquiera de estos requisitos son causales de rechazo de la oferta.

2.3.3.2 LINEAMIENTOS PARA EL DILIGENCIAMIENTO DE LOS DOCUMENTOS DE CONTENIDO TÉCNICO OBJETO DE VERIFICACIÓN.

2.3.3.2.1 ESPECIFICACIONES TÉCNICAS (EXCLUYENTES)

El proponente deberá acreditar que los bienes a suministrar cumplen con las "Especificaciones técnicas" que corresponderán al ítem ofertado exigidas en la descripción contenida en la norma técnica señalada en el Anexo No. 2 del Pliego de Condiciones. Para tal efecto, deberá presentar su oferta de acuerdo con dicho anexo y de conformidad con el Pliego de Condiciones.

2.3.3.2.2 CRONOGRAMA DE EJECUCIÓN (FORMULARIO No. 09)

El oferente debe presentar un posible cronograma de ejecución señalando como mínimo los siguientes datos.

- a. Lugar de compra o fabricación del bien
- b. Periodo dentro del cual programa hacer el pedido o la compra.
- c. Periodo dentro del cual programa la fabricación o entrega por parte del fabricante
- d. Vía de transporte previsto para movilizar los bienes o materia prima (aéreo, terrestre o marítimo)
- e. Periodo dentro del cual tiene programado contratar el transporte anterior.
- f. Periodo dentro del cual realizará el embarque.
- g. Periodo dentro del cual tiene programada la Fecha de Llegada del material al país y/o la ciudad destinataria.
- h. Periodo dentro del cual programa el término del proceso de Nacionalización (si lo hay).
- i. Periodo dentro del cual programa la entrega efectiva y total del material junto con sus correspondientes certificaciones.

2.3.3.2.3 ACREDITACION DE LA EXPERIENCIA

Requisitos que debe cumplir el oferente:

1. Diligenciar el formulario Número 2A "Experiencia del proponente"

Parámetros de evaluación:

- a) La información suministrada, se entiende bajo la gravedad del juramento y debe ser correlativa a la documentación aportada.
 - b) El formulario debe ir firmado por el proponente.
2. Documentos soporte del formulario No 2A "Experiencia del proponente"

La experiencia del proponente deber ser acreditada con cualquiera de los siguientes documentos:

- a) Contratos ejecutados con su respectiva acta o constancia de recibo a satisfacción
- b) Factura cambiaria de compraventa las cuales deben llenar los requisitos del Art. 774 del Código de Comercio.
- c) Certificaciones suscritas por el funcionario competente en caso de personas de derecho público y/o del representante legal en caso de personas de derecho privado. Estos certificados deberán contener como mínimo la siguiente información:
 - 1.- Objeto del contrato
 - 2.- Valor.
 - 3.- Constancia de cumplimiento a satisfacción.

Los documentos referenciados en el párrafo anterior, deben contener los siguientes lineamientos:

1. Que la experiencia requerida sea mínima de dos años (continuos o discontinuos), contados dentro de los cinco años anteriores al cierre del presente proceso de selección.
2. Que el proponente tenga experiencia en fabricación, distribución o comercialización de bienes similares (elementos metálicos que por su naturaleza tengan una procedencia de manufacturas confeccionadas en latón(cobre-zinc) como herrajes, chapas metálicas y productos de zapatería que por su composición tengan relación directa con el objeto contractual tales como ojetes metálicos para confeccionar los pasadores de los cordones del calzado) o iguales al del objeto de la presente contratación.
3. La experiencia mínima en ventas para el presente proceso de selección es del 50% del presupuesto asignado para el ítem que se oferte.

Únicamente se podrá acreditar la experiencia requerida cuando el proponente haya desarrollado de manera directa las actividades que constituyen tal experiencia para el presente proceso de selección. También podrá acreditarse la experiencia cuando las actividades correspondientes hayan sido ejecutadas por el proponente o por uno de sus miembros bajo la modalidad de consorcio o unión temporal.

Acreditación de la experiencia en la modalidad de consorcio y/o unión temporal:

Cuando se trate de Consorcios o Uniones Temporales se requiere que al menos uno de sus integrantes cumpla con el cincuenta (50%) de la experiencia aquí requerida. En todo caso la sumatoria de los porcentajes de acreditación de la experiencia de los integrantes deberá ser igual o superior al 100% de los requisitos solicitados.

Cuando las actividades correspondientes hayan sido ejecutadas por el proponente o por uno de sus miembros bajo la modalidad de consorcio o unión temporal, pero en tal caso sólo se tendrá en cuenta como experiencia del proponente o de uno de sus miembros, aquella referida al porcentaje de participación que el proponente hubiera tenido en el grupo o asociación que ejecutó la actividad.

En todo caso el proponente deberá declarar bajo la gravedad de juramento que los contratos que acredita corresponden exactamente a los bienes y/o servicios desarrollados por él de manera directa, o que se han desarrollado mediante subcontratos pero asumiendo directamente la responsabilidad por los mismos.

Para efectos de acreditar la experiencia aquí requerida en cuanto a ventas se tendrán como válidos los contratos celebrados.

La Agencia Logística de Las Fuerzas Militares, se reserva el derecho de verificar la información aportada, y no será tenida en cuenta aquella que se pueda establecer que no es cierta

2.3.3.2.4 ENTREGA DE LAS MUESTRAS

Para la entrega de las muestras, deberá allegar cien (100) unidades del bien a ofertar repartidas en dos bolsas por separado, se exigirá que cumpla con las mismas características que la muestra certificada por el Ente Certificador y deberán entregarse al momento de presentar la oferta correspondiente, en el lugar, fecha y hora de entrega indicadas en el **ANEXO 1 “Datos Del Proceso”**.

Las muestras deben entregarse debidamente marcadas en forma separada con el nombre del producto nombre de la firma, de las cuales una bolsa se dejara como contramuestra en la Dirección de Contratación de la Agencia Logística de las Fuerzas Militares hasta la definición del proceso y la otra será entregada al comité técnico evaluador debidamente codificada para realizar las pruebas establecidas en la ficha técnica.

2.3.3.2.5 VERIFICACION ORIGEN DE LOS BIENES Y SERVICIOS LEY 816/2003

De conformidad con lo dispuesto en la Ley No. 816 de 2003, el comité técnico teniendo en cuenta los documentos soportes verificará y conceptuará sobre el origen de los bienes y/o servicios, de conformidad con el formulario No. 7, de acuerdo con el objeto de la presente contratación, con el fin que el comité económico, otorgue el porcentaje establecido en la ley para tal fin.

2.3.3.2.6 GARANTÍA DE FÁBRICA

La garantía mínima requerida en este proceso debe cumplir con los siguientes requisitos:

1. Que ampare la calidad de la totalidad de la materia prima que se utiliza para la fabricación del producto.
2. Que ampare el diseño del mismo.
3. Que cubra el producto terminado.
4. Que sea por un término de veinticuatro (24) meses, contados desde el momento del uso del bien (CUBRA NUMERALES 1,2 Y 3 de la presente garantía).
5. Esta garantía debe ser aportada por el oferente en documento independiente debidamente suscrito por el oferente y el fabricante.

Cuando se trate de un comercializador o un distribuidor, las certificaciones de calidad y garantías técnicas deberán ser expedidas únicamente por el fabricante.

TÉRMINO DE RESPUESTA DE LA GARANTÍA DE FÁBRICA: En caso de que el material resulte defectuoso, el contratista deberá reponerlo en un término no mayor a quince (15) días calendario, contados a partir del requerimiento del ordenador del gasto previo informe del supervisor. Estarán a cargo del contratista todos los costos en que deba incurrir en el cumplimiento de su deber de garantía.

Dicho material de reposición debe ser entregado en el mismo lugar de entrega del presente proceso de selección.

El material defectuoso no podrá ser superior a las tablas de muestreo incluidas en las fichas técnicas, de lo contrario no se aplicará la garantía técnica sino que se hará efectiva la garantía única de cumplimiento por el amparo de calidad de los elementos.

NOTA: Los términos de la garantía técnica y el tiempo de respuesta de la misma, deberán ser aportados en documento independiente debidamente suscrito por el oferente y el fabricante.

De igual forma se refiere a dicha garantía en el caso de vencimiento prematuro del material o el cambio del mismo cuando la entidad contratante lo requiera, dependiendo del flujo de entrada de bienes al Almacén de materia prima y su consumo programado, el cual debe ser acordado entre el proveedor y la empresa adjudicataria y quedará plasmada en el contrato.

El proponente debe anexar junto con su propuesta certificación original expedida por el fabricante del bien ofertado en la cual certifique la garantía de fábrica por 12 meses.

Cuando se trate de un comercializador o un distribuidor, las certificaciones de calidad y garantías técnicas deberán ser expedidas únicamente por el fabricante.

2.3.3.2.7 VERIFICACION DEL CUMPLIMIENTO DE LA ESPECIFICACIÓN TÉCNICAS Y CRITERIOS DE EVALUACIÓN (EXCLUYENTE)

Los aspectos excluyentes son todos aquellos que por su especial característica requieren de una exigencia particular de cumplimiento que no puede obviarse y por lo tanto son de carácter obligatorio.

Los documentos objeto de requerimiento por parte de la Agencia Logística de las Fuerzas Militares serán verificados como **CUMPLE O NO CUMPLE**.

Para los ítems que se oferten, el comité técnico evaluará los Documentos de Contenido Técnico de acuerdo a los criterios de aceptación consignados en el numeral 2.3.3.1. IDONEIDAD TÉCNICA DEL ÍTEM que serán evaluados bajo los parámetros EXCLUYENTE DE **CUMPLE O NO CUMPLE**.

2.4 SUPERVISION.

La Agencia Logística Fuerzas Militares, a través del supervisor que designe la Dirección de Intendencia del Ejército que cumplirá sus funciones durante todo el tiempo que dure la ejecución del contrato una supervisión que ejercerá el control y verificación de los trabajos que se estén desarrollando y ejecutando de conformidad con las especificaciones y términos del contrato.

2.5 RECEPCION DEL LOTE

Para la recepción del material, el comité técnico receptor exigirá:

1. Certificado de conformidad emitido por un organismo acreditado por la Superintendencia de Industria y Comercio con sus respectivos soportes, y se recibirá de acuerdo a la contra muestra. el incumplimiento de este requisito es causal de rechazo del lote, en igual sentido si la certificación no contempla todos y cada uno de los requisitos exigidos en la ficha técnica, por lo que el proveedor procederá al retiro del material y se dará aplicación al clausulado del contrato por su incumplimiento.
2. Declaración de Fabricante del producto Terminado
3. Certificado de la totalidad de la materia prima emitido por el fabricante utilizado en la fabricación del producto terminado, en documento independiente.
4. Comparación visual de la muestra entregada el día del cierre de la oferta y la totalidad de los bienes a recepcionar de acuerdo a las tablas de muestreo contemplados en la ficha técnica.
5. Cualquier incumplimiento de los requisitos antes descritos será causal de rechazo del lote por lo que el proveedor procederá al retiro del material y se aplicarán las sanciones jurídicas que deriven de dicho rechazo.
6. El comité técnico evaluador, de acuerdo con las tablas de aceptación y rechazo de la ficha técnica, tomará una muestra del ítem y la enviará a la planta de zapatería del Batallón de Intendencia No. 1 Las Juanas para las pruebas de comportamiento y funcionalidad del ítem. Las mencionadas muestras deberán ser iguales a las contramuestras que reposan en las oficinas de la Agencia Logística de las Fuerzas Militares.

NOTA: LAS MUESTRAS TOMADAS POR EL COMITÉ TÉCNICO EVALUADOR PARA LAS RESPECTIVAS PRUEBAS Y VERIFICACIÓN DE CONDICIONES GENERALES CON LA CONTRAMUESTRA, EN NINGÚN CASO SERÁN DESCONTADAS DE LA TOTALIDAD DEL LOTE.

7. Presentación del recibo de pago hecho al Batallón de Intendencia de las pruebas de maquina para efectuar la evaluación por parte del comité técnico evaluador, los jefes de la planta de zapatería y el jefe de control de calidad de las plantas del BAIINT.
8. El Ministerio de Defensa Nacional - Agencia Logística de las Fuerzas Militares en caso de ser necesario se reserva el derecho de enviar a entidades especializadas

muestra para el análisis de calidad. En tal evento, se le hará saber al oferente, el valor adicional a pagar por las pruebas requeridas.

9. Cualquier incumplimiento de los requisitos antes descritos será causal de rechazo del lote por lo que el proveedor procederá al retiro del material y se aplicarán las sanciones jurídicas que deriven de dicho rechazo.

2.6 RESPONSABILIDAD POR DAÑOS QUE ASUME EL OFERENTE O CONTRATISTA POR PRUEBAS REALIZADAS EN LAS MAQUINAS

Al realizarse las pruebas de maquina mencionadas en la presente licitación publica, de presentarse daño en dicha maquina, derivado de la composición físico química de la muestra aportada, el oferente asume la reparación de la misma a su costo. En igual sentido si el daño se produce dentro del proceso de evaluación de las entregas pactadas en el contrato, el contratista asumirá igualmente el costo de la reparación y el lucro cesante de la maquina tasado en un 100% de la producción diaria de la misma. Dicho procedimiento se constatará con el oferente o su delegado para verificar el record de funcionamiento y mantenimiento de la máquina y previos descargos y concertación se hará efectivo el pago de los perjuicios causados.

ANEXO 1
“DATOS DEL PROCESO”

Cláusulas de Referencia:

1.1. Unidad Ejecutora	Ministerio de Defensa – Ejército Nacional
1.2. Ordenador del gasto	Para todos los efectos previstos en este del Pliego de Condiciones , serán ordenador del gasto EL DIRECTOR GENERAL DE LA AGENCIA LOGISTICA DE LAS FUERZAS MILITARES.
1.3. Identificación del proceso	LICITACIÓN PÚBLICA No. 011 DE 2007
1.4. Objeto de la licitación pública.	ADQUISICIÓN DE MATERIA PRIMA PARA LA PLANTA DE ZAPATERÍA (GANCHO RÁPIDO Y REMACHE PARA AMARRE, CON DESTINO AL MINISTERIO DE DEFENSA NACIONAL - EJÉRCITO NACIONAL
1.5. Participantes	Podrán participar en el presente proceso las personas naturales, jurídicas públicas o privadas nacionales y/o extranjeras, en unión temporal o en consorcio; que hayan adquirido y retirado el pliego de condiciones y que a la fecha de presentación de la propuesta se encuentren debidamente inscritas, calificadas y clasificadas en el Registro Único de Proponentes de la Cámara de Comercio respectiva, en aquellas Actividades, Especialidades y Grupos que se establecen en el ANEXO 1 DATOS DEL PROCESO y que además tengan capacidad patrimonial igual o superior al 50% del Valor del Presupuesto.
1.6. RUP	Los proponentes deben estar inscritos, calificados y clasificados en : ACTIVIDAD: Proveedor ESPECIALIDAD 15: Metales comunes y manufacturas de éstos metales GRUPO 12: Manufacturas diversas de metales comunes
1.7. Capacidad Residual de Contratación	El proponente debe tener una capacidad de contratación residual (Kr), igual o superior al valor total del presupuesto oficial en SMLMV.
1.8. Capacidad Patrimonial	El proponente debe tener una capacidad patrimonial igual o superior al 100% del Valor del Presupuesto Oficial.
1.9. Presupuesto Oficial	El presupuesto oficial de la Agencia Logística de las Fuerzas Militares para el presente proceso es de MIL NOVECIENTOS DOS MILLONES TRESCIENTOS VEINTE MIL PESOS (\$1.902.320.000,oo) MCTE . INCLUIDO IVA.

1.10. Apropriación presupuestal	La presente contratación esta respaldada por el Certificado de Disponibilidad Presupuestal N° 098 del 02 de febrero de 2007 expedidos por el Jefe de Presupuesto de la Agencia de las Fuerzas Militares.
1.11. Fecha y Hora de consulta del proyecto de pliego de condiciones	El proyecto de pliego de condiciones, podrá ser consultado desde el XX de XXXXX de 2007 en el sitio web de la Agencia Logística de las Fuerzas Militares www.agencialogistica.mil.co y en el portal único de contratación www.contratos.gov.co , o directamente en la Dirección de Contratación, Grupo Precontractual de la Agencia Logística de las Fuerzas Militares, en la Carrera 50 No. 15-35
1.12. Lugar y Fecha de Apertura	Lugar: Dirección de Contratación de la Agencia Logística de Las Fuerzas Militares - Carrera 50 No. 15-35. Segundo Piso. Fecha:
1.13. LUGAR, FECHA DE LA VISITA	NO APLICA PARA EL PRESENTE PROCESO
1.14. Audiencia de precisiones al contenido del pliego de condiciones	Lugar Aula Logística - Dirección de Contratación De la Agencia Logística de las Fuerzas Militares - Carrera 50 No. 15-35. Segundo Piso. Fecha: XXX Hora: XXX Adicional a lo anterior, los interesados en participar podrán solicitar por escrito cualquier aclaración al contenido del pliego de condiciones, hasta el xxxxxxxxxxxxx a las 00:00 horas, la AGENCIA LOGÍSTICA DE LAS FUERZAS MILITARES responderá todas y cada una de las aclaraciones solicitadas mediante comunicación escrita y copia de la cual se enviara a todos y cada una de las personas que compraron el pliego de condiciones y las anexará a los que sean comprados o consultados posteriormente. LAS SOLICITUDES DE ACLARACIONES AL CONTENIDO DEL PLIEGO DE CONDICIONES DEBEN EFECTUARSE DURANTE EL TÉRMINO ESTABLECIDO EN EL PRESENTE NUMERAL
1.15. Lugar, Fecha y Hora de Cierre.	Lugar Aula Logística - Dirección de Contratación De la Agencia Logística de las Fuerzas Militares - Carrera 50 No. 15-35. Segundo Piso. Fecha: XXX Hora: XXX
1.16. Consulta y Compra del pliego de condiciones	Se podrán adquirir en la Dirección de Contratación, Grupo Precontractual de la Agencia Logística de las Fuerzas Militares, en la Carrera 50 No. 15-35, previa cancelación en efectivo o cheque de gerencia, por el

	<p>valor del pliego de condiciones y expedición del recibo de pago por parte de la Tesorería de la Agencia Logística de las Fuerzas Militares o la que haga sus veces, ubicada en la Cra. 50 No. 18-92, 2do piso.</p> <p>Se podrá consultar en la página Web de la Agencia Logística de las Fuerzas Militares www.agencialogistica.mil.co y en el portal único de contratación www.contratacion.gov.co en la Dirección de contratos de la Agencia Logística de las Fuerzas Militares en la carrera 50 No. 15-35.</p>
1.17. Valor del pliego de condiciones - Número de Cuenta de La Agencia Logística de Las Fuerzas Militares	<p>El valor del pliego de condiciones es de: un millón novecientos dos mil pesos (\$1.902.000,00) <u>NO REEMBOLSABLES.</u></p> <p>Los interesados en el proceso deben consignar el valor del pliego de condiciones en la cuenta corriente No. 31000491-6 – BBVA – a nombre de Agencia Logística de las Fuerzas Militares.</p>
1.18. Valor y Vigencia de la Garantía de Seriedad	<p>VALOR: El valor de la Garantía de seriedad es del veinte por ciento (20%) del valor de la propuesta.</p> <p>VIGENCIA: La vigencia de la garantía será mínimo de tres (3) meses, contados desde la fecha de cierre del presente proceso de selección.</p>
1.20 Forma de Evaluar	La evaluación del presente proceso de contratación será en forma total.
1.21. Plazo para la Verificación y Evaluación de las Propuestas:	<p>El término máximo siguiente a la fecha de cierre para la evaluación de las ofertas será hasta dentro de los 10 (diez) días hábiles.</p> <p>Dicho plazo podrá ser prorrogado a juicio de la Agencia Logística de las Fuerzas Militares.</p>
1.22. Para este proceso aplica lo relativo a la constancia de cumplimiento de aportes parafiscales	SI: <u> X </u> NO: _____
1.23. Para este proceso aplica lo relativo a la identificación tributaria	SI: <u> X </u> NO: _____
1.24 Para este proceso aplica lo relativo al CERTIFICADO DEL SICE (Sistema de Información para la vigilancia de la Contratación Estatal).	SI: <u> X </u> NO: _____
1.25. Evaluación Técnica de las Ofertas.	Los criterios de evaluación están descritos en el numeral 2.3 y siguientes.

1.26. Ponderación Económica de las Ofertas.	<p>El puntaje económico se establecerá de conformidad con la siguiente tabla:</p> <table border="1" data-bbox="708 376 1323 544"> <thead> <tr> <th>DESCRIPCION</th> <th>PUNTOS</th> </tr> </thead> <tbody> <tr> <td>Cumplimiento de contratos anteriores</td> <td>50</td> </tr> <tr> <td>Calificación precio</td> <td>250</td> </tr> <tr> <td>Puntaje total económico</td> <td>300</td> </tr> </tbody> </table> <p>Para efectos de evaluar los parámetros anteriores, se debe tener en cuenta lo previsto en los numerales 2.3 y siguientes del pliego de condiciones.</p>	DESCRIPCION	PUNTOS	Cumplimiento de contratos anteriores	50	Calificación precio	250	Puntaje total económico	300
DESCRIPCION	PUNTOS								
Cumplimiento de contratos anteriores	50								
Calificación precio	250								
Puntaje total económico	300								
1.26.1. Ponderación de Cumplimiento de Contratos anteriores.	<p>Se procederá de la siguiente manera:</p> <table border="1" data-bbox="670 757 1367 831"> <tbody> <tr> <td>No registra multa y/o sanción.</td> <td>50 puntos</td> </tr> <tr> <td>Registra multa y/o sanción.</td> <td>0 puntos</td> </tr> </tbody> </table> <p>Cuando la propuesta sea presentada bajo la modalidad de consorcio o unión temporal, bastará que uno de ellos tenga reportada la sanción.</p>	No registra multa y/o sanción.	50 puntos	Registra multa y/o sanción.	0 puntos				
No registra multa y/o sanción.	50 puntos								
Registra multa y/o sanción.	0 puntos								
1.26.2. Ponderación del precio.	<p>A la oferta hábil que presente el menor valor se le asignará el mayor puntaje, es decir, doscientos cincuenta (250) puntos y para la valoración de las demás ofertas se aplicará la siguiente fórmula:</p> <p style="text-align: center;">Puntaje Precio = (MVT * 250) / VTOE Donde:</p> <table border="1" data-bbox="655 1267 1311 1346"> <tbody> <tr> <td>MVT =</td> <td>Menor Valor Total</td> </tr> <tr> <td>VTOE =</td> <td>Valor Total de la Oferta a Evaluar</td> </tr> </tbody> </table>	MVT =	Menor Valor Total	VTOE =	Valor Total de la Oferta a Evaluar				
MVT =	Menor Valor Total								
VTOE =	Valor Total de la Oferta a Evaluar								
1.27. Traslado del informe de evaluación.	<p>Los oferentes contarán con CINCO (5) días hábiles para verificar los informes de evaluación y formular sus observaciones a los mismos.</p>								
1.28. Forma de adjudicar	<p>La adjudicación del presente proceso se efectuará en audiencia pública, por ítems y en forma total teniendo en cuenta en cada caso el orden de elegibilidad obtenido.</p>								
1.29. Plazo para la adjudicación	<p>Será dentro de los quince (15) días siguientes contados a partir del día siguiente al vencimiento del término previsto para la entrega de observaciones a los informes de evaluación.</p>								
1.30. Plazo y lugar para la firma del contrato.	<p>El (o los) contrato (s) resultante (s) del presente proceso se suscribirá (n) dentro de los TRES (3) DÍAS hábiles siguientes al requerimiento que se le haga al contratista para su suscripción por parte del Grupo Contractual de La Agencia Logística de Las Fuerzas Militares.</p>								
1.31. Plazo para el cumplimiento de los requisitos	<p>Dentro de los cinco (5) días hábiles siguientes a la suscripción del contrato y la entrega de la copia firmada</p>								

de legalización del contrato.	del mismo al CONTRATISTA, este debe entregar a la oficina de Contratos de la Agencia Logística de las Fuerzas Militares, los siguientes documentos: <ol style="list-style-type: none">1. Garantía Única2. Recibo de pago del Impuesto de Timbre3. Recibo de pago de la publicación en el Diario Único de Contratación Pública
1.32. Plazo de Ejecución	El plazo para la ejecución del presente proceso, es de conformidad con el Anexo 1B del pliego de condiciones.
1.33. Forma de Pago	La forma de pago será la indicada en el ANEXO 1B del pliego de condiciones.
1.34. Moneda	La oferta debe ser presentada en PESOS COLOMBIANOS .
1.35. Modalidad de pago	EN PESOS COLOMBIANOS

ANEXO 1A

Formato para solicitudes de aclaración y preguntas.

Debe diligenciarse un (1) formulario para cada inquietud o pregunta.

AGENCIA LOGÍSTICA DE LAS FUERZAS MILITARES LP No. 015-2007

OFERENTE: _____

REPRESENTANTE: _____

Teléfono: _____ Fax: _____

e-mail: _____

Dirección correspondencia _____

PREGUNTA:

REFERENTE EN LOS DOCUMENTOS DE CONTRATACIÓN DIRECTA.

Identificación del documento o anexo o formulario: _____

Página: _____

Texto respecto del cual se solicita aclaración (Transcribirlo):

Recibe por la Agencia Logística: _____

Fecha ____ de _____ de 2007. Hora _____

ANEXO 1B**ÍTEM POR ADQUIRIR, PRESUPUESTO ASIGNADO, LUGAR DE ENTREGA, FORMA DE PAGO, CÓDIGOS CUBS, MUESTRAS, REQUISITOS PARA LA ENTREGA****1. ÍTEM POR ADQUIRIR.**

ELEMENTO	CANTIDAD	PRESUPUESTO
GANCHO RÁPIDO Y REMACHE PARA AMARRE	7.349	\$1.902.320,00

2. LUGAR DE ENTREGA

En el Batallón de A.S.P.C. No. 21, Almacén de Materia prima, ubicado en la Carrera 50 No. 18 – 92 Puente Aranda en la ciudad de Bogotá,

3. FORMA DE PAGO:

A quien se le adjudique el contrato, la Agencia Logística de las Fuerzas Militares, cancelará el valor del mismo, de la siguiente manera:

El treinta (30%) de anticipo sobre el total de lo adjudicado dentro de los 30 días siguientes a la aprobación de la garantía única,

Y el saldo, equivalente al 70%, dentro de los cuarenta y cinco días siguientes a la entrega total, de acuerdo con el objeto a contratar.

La entrega se realizará mediante acta firmada a entera satisfacción por el Coordinador del Comité técnico, jefe del almacén del Batallón Abastecimientos ubicado en la calle 106 cra. 11 B, almacén de tropa, el Contratista y el Delgado del grupo de seguimiento de la Dirección de Contratación de la Agencia Logística De Las Fuerzas Militares, previa presentación de la factura y los trámites administrativos a que haya lugar.

NOTA 1.- Para el último pago se debe anexar el Certificación del cumplimiento por parte del contratista de sus obligaciones parafiscales como se describe en el presente pliego de condiciones.

NOTA 2.- En el evento que la Agencia Logística de las Fuerzas Militares disponga de los recursos financieros para realizar el pago del saldo con anterioridad al plazo fijado, el oferente deberá indicar en su propuesta el porcentaje de descuento que otorgará a la Agencia, este debe mostrar claramente el tiempo para el cual se aplicará la tasa ofrecida; para lo cual la Agencia procederá a evaluar y analizar dicho porcentaje para la respectiva erogación de fondos.

NOTA 3.- En concordancia con el artículo 7 del Decreto 2170 de 2002, el manejo de los recursos entregados al contratista a título de anticipo se hará en cuenta conjunta a nombre del contratista y la Agencia Logística de las Fuerzas Militares. Los rendimientos que llegaren a producir los recursos así entregados pertenecerán al tesoro. El anticipo

del que trata este numeral se pagará al oferente favorecido con la adjudicación a través de una cuenta conjunta que se debe abrir en el Banco BBVA, para lo cual el oferente debe suministrar la siguiente información:

- ❖ Tipo de identificación.
- ❖ Numero de identificación.
- ❖ Nombres y apellidos.
- ❖ Dirección.
- ❖ Teléfono.
- ❖ Actividad económica.

4. PLAZO DE EJECUCIÓN

Dentro de un plazo no mayor al **30 de Julio de 2007**, en acto seguido a la aprobación de la garantía única.

5. CODIGO CUBS

CODIGO CUBS

Elemento	Código
GANCHO RÁPIDO Y REMACHE PARA AMARRE	1.59.7

ANEXO 2 ESPECIFICACIONES TÉCNICAS - EXCLUYENTES

1. OBJETO

Esta ficha técnica tiene por objeto establecer los requisitos y ensayos que debe cumplir el Gancho Rápido y Remache para amarre, utilizados como materia prima en la fabricación de las Botas de Combate.

2. DEFINICIONES

OJETE :	Elemento utilizado en la confección de las Botas de Combate, fabricado en latón con un acabado en pintura electrostática.
PAVONADO:	Es un acabado negro o azulado, brillante o mate, para piezas de acero, de gran duración, efecto decorativo y resistencia a la corrosión.
PINTURA ELECTROSTÁTICA:	Estas pinturas se pulverizan sobre una superficie metálica, como ocurre en la producción de maquinaria o de marcos de ventanas, y se adhieren gracias a la atracción electrostática. El calor provoca que el polvo fluya y forme una película.
LATÓN:	Aleación de Cobre y Zinc. El latón es más duro que el cobre, es dúctil y puede forjarse en planchas finas.

3. DESCRIPCIÓN

3.1 REQUISITOS GENERALES

El gancho rápido debe tener forma copoidal, con un dobléz en forma de "U" donde sus extremos circulares coincidan al remacharse, cada extremo semicircular debe contar con 6 (seis) orificios punzados hacia el interno del gancho, para agarre a la superficie a la cual se va a remachar.

El remache debe ser de cuerpo tubular, con radio interno de vuelta para permitir su remachado.

3.2 REQUISITOS ESPECÍFICOS

MATERIAL: El gancho debe ser elaborado en latón con tratamiento de pavonado o pintura electrostática.

ACABADO: Pintura electrostática o tratamiento pavonado.

COMPOSICIÓN: Gancho (70%Cu, Zn% 30) y Remache (70%Cu, Zn%30)
(Según Numeral 4.2.3)

CALIBRE: El espesor del material para el gancho debe ser de 0,85+/-0,05 mm, esta medida debe verificarse sobre el producto terminado, en la parte plana en medio de dos de los orificios punzados. (Según Numeral 4.2.2)

Tabla N° 1 Dimensiones Gancho Rápido y Remache.

Gancho Rápido (Ver figura No.1)

DIMENSIONES	
A	4,35 mm \pm 0,2 mm
B	21,7 mm \pm 1 mm
C	11,5 mm \pm 0,2 mm
D	1,8 mm \pm 0,7 mm
E	0,85 mm \pm 0,05 mm
F	1,5 mm \pm 0,2 mm
G	12,2 mm \pm 0,2 mm
H	7,5 mm \pm 0,8 mm
I	6,2 mm \pm 1,0 mm
J	9,5 mm \pm 0,3 mm

Remache (Ver figura No.2)

DIMENSIONES	
A	1,3 mm \pm 0.06 mm
B	7,85mm \pm 0,2 mm
C	5,25mm \pm 0,2 mm
D	2,78mm \pm 0,05 mm
E	3,9 mm \pm 0,05 mm
F	9,3 mm \pm 0,2 mm

3.3 REQUISITOS DE EMPAQUE Y ROTULADO

3.3.1. Empaque: El Gancho Suelto Rápido y el Remache deben venir en bolsas de polietileno en forma individual por elemento y en cantidades de un millar.

Así mismo colectivamente, el Gancho Suelto Rápido y el Remache deben ser empacadas en cajas de cartón de alta resistencia para Diez Mil unidades (10.000).

3.3.2. Rotulado: Cada bolsa que contenga el Gancho Suelto Rápido y el Remache debe llevar un rótulo en una parte visible con la siguiente información:

- Nombre del Producto
- Nombre del proveedor o marca registrada.
- Composición
- Fecha de fabricación.
- Número de unidades que contiene
- País de origen
- Fecha y número del contrato

Nota 1: El Gancho Suelto Rápido y el Remache deben tener el rótulo correspondiente del elemento.

4. RECEPCIÓN DE BIENES.**4.1 Planes de Muestreo y Criterios de Aceptación****4.1.1. Toma de muestras para evaluar requisitos generales de empaque y rotulado.**

4.1.1.1. Muestreo: De cada lote de productos, se debe extraer al azar una muestra conformada por el número de unidades indicadas en la tabla No.2. Sobre cada uno de las unidades de la muestra, se debe efectuar una inspección visual para verificar si estos cumplen las condiciones generales, de empaque y rotulado especificado en la presente Ficha Técnica. Este plan de muestreo corresponde a un muestreo simple, inspección reducida, nivel de inspección general I y un nivel aceptable de calidad (NAC) del 4,0% de acuerdo con la NTC-ISO 2859-1.

Tabla No.2. Plan de Muestreo para evaluar condiciones generales, empaque y rotulado.

Tamaño del lote (Bolsas)	Tamaño de las Muestras (Bolsas)	Número de Aceptación.	Número de Rechazo
51 – 150	2	0	1
151 – 280	5	0	2
281 – 500	8	1	3
501 – 1200	13	1	4
1201 – 3200	20	2	5
3201 – 10.000	32	3	6
10.001 – 35.000	50	5	8
35.000 o mas	80	7	10

Nota 2: Para los lotes menores de 51 unidades (elemento que se requiera evaluar), el plan de muestreo a aplicar debe ser el acordado entre el proveedor y el comprador.

4.1.1.2. Criterios de Aceptación o Rechazo para evaluar los Requisitos Generales de Empaque y rotulado: Si el número de bolsas defectuosas en la muestra es menor o igual al número de aceptación se debe proceder a realizar el muestreo indicado en el numeral 4.1.2.1; si el número de bolsas defectuosas es mayor o igual al número de rechazo se debe devolver el lote al proveedor. Si el número de bolsas defectuosas en la muestra es mayor que el número de aceptación y menor que el número de rechazo, se debe proceder a realizar el muestreo indicado en el numeral 4.1.2.1, con la condición que para la próxima entrega se aplicará el plan de muestreo simple inspección normal bajo las mismas condiciones.

4.1.2 Toma de muestras para evaluar requisitos específicos

4.1.2.1. Muestreo: Para verificar los requisitos especificados en la presente ficha técnica, se debe sacar al azar entre la muestra tomada en el numeral 4.1.1.1, dependiendo del tamaño del lote, el tamaño de muestras indicada en la tabla No.3. Este plan de muestreo corresponde a un muestreo simple, nivel de inspección especial S3 inspección reducida y un NAC del 4,0% de acuerdo a la NTC-ISO 2859-1.

Tabla No.3. Plan de Muestreo para evaluar requisitos específicos.

Tamaño del Lote (Bolsas)	Tamaño de las Muestras (Unidad)	Número de Aceptación.	Número de Rechazo
51 – 150	2	0	1
151 – 3200	5	0	2
3201 – 35.000	8	1	3
35.001 o más	13	1	4

Nota 3: Para los lotes menores de 51 unidades (elemento que se requiera evaluar), el plan de muestreo a aplicar debe ser el acordado entre el proveedor y el comprador.

4.1.2.2. Criterios de aceptación o rechazo para evaluar requisitos específicos. Si el número de unidades defectuosas en la muestra es menor o igual al número de aceptación se aceptará el lote; si el número de unidades defectuosas es mayor o igual al número de rechazo, el lote se rechaza. Si el número de unidades defectuosas en la muestra es mayor que el número de aceptación y menor que el número de rechazo se debe aceptar el lote, con la condición que para la próxima entrega se aplicará un plan de

muestreo simple, inspección normal, bajo las mismas condiciones.

4.2. MÉTODOS DE ENSAYO

4.2.1 DETERMINACIÓN DE LA RESISTENCIA A LA CORROSIÓN DE LOS OJETES PAVONADOS.

Aparatos:

Recipientes de vidrio de uso normal en el laboratorio.

Estufa o cualquier otro aparato para calentar agua hasta la ebullición.

Procedimiento. El elemento metálico se debe sumergir en una solución de ácido cítrico al 10 %, a temperatura ambiente durante 5 horas. Una vez transcurrido este tiempo, se extrae y se sumerge en agua destilada en ebullición, durante 30 minutos; posteriormente se dejan el agua y el elemento metálico en reposo, a temperatura ambiente durante 48 horas. Se extrae el elemento metálico y se seca para realizar la inspección visual.

4.2.2 CARACTERÍSTICAS DIMENSIONALES

La verificación de las dimensiones debe efectuarse con los instrumentos (reglas, micrómetros, nonios y demás) que posean la precisión y exactitud requeridas para las dimensiones a determinar.

4.2.3 ANÁLISIS QUÍMICO DEL LATÓN

La composición química se debe verificar por método, fotométrico cuando se efectuó el ensayo indicado en las normas ASTM E-62 y ASTM E-75, o en su defecto se puede presentar certificación de origen.

4.2.4 ENSAYO DE DUREZA

Se debe efectuar de acuerdo con lo indicado en la NTC 19, o en su defecto, presentar certificación de origen.

4.2.5 PRUEBA DE DESLIZAMIENTO

Al mantener una tensión de 1Kg. En el cordón pasado por un gancho una vez remachado la bota y sometido a tensiones paralelas a la línea del centro del gancho la resistencia al desplazamiento del cordón no debe ser inferior a 0.4Kg.

4.2.6 RESISTENCIA AL RASGADO

Bajo fuerzas menores a 56 Kg. El producto no debe mostrar deformación. Se requiere de 56 Kg o más para provocar rotura.

5. APÉNDICE

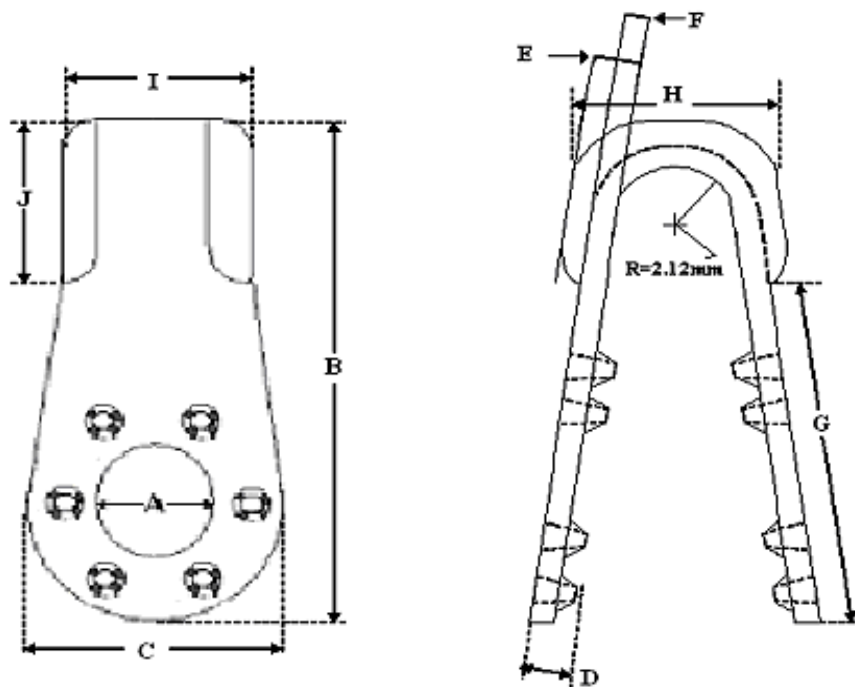
NORMAS QUE DEBEN CONSULTARSE

NTC ISO 2859-1, PRIMERA ACTUALIZACIÓN. PROCEDIMIENTOS DE MUESTREO PARA INSPECCIÓN POR ATRIBUTOS. PARTE 1, PLANES DE MUESTREO DETERMINADOS POR EL NIVEL DE CALIDAD (NAC) PARA INSPECCIÓN LOTE A LOTE.

AISI 304	AMERICAN IRON AND STEEL INSTITUTE.
ASTM E 62	STANDARD TEST METHOD FOR CHEMICAL ANALYSIS OF COPPER ALLOY (PHOTOMETRICS METHODS).
ASTM E 75	TEST METHODS FOR CHEMICAL ANALYSIS OF CARBON STEEL LOW ALLOY STEEL, SILICON ELECTRICAL STEEL, INGOT IRON AND WROUGHT IRON.
NTC 19	ENSAYO DE DUREZA ROCKWELL. PARA PRODUCTOS METÁLICOS.
NTC 180	MÉTODO GASOMÉTRICO PARA LA DETERMINACIÓN DE CARBONO POR COMBUSTIÓN DIRECTA EN HIERROS Y ACEROS AL CARBONO.
NTC 1156	PRIMERA REVISIÓN. PRODUCTOS METÁLICOS Y RECUBRIMIENTOS. ENSAYO EN CÁMARA SALINA.
MIL S 19206E	MILITARY STANDARD. SWORD AND SCABBARD (NONCOMMISSIONED OFFICERS). MIL S 19206E.

6. ANEXOS

**FIGURA 1
GANCHO RÁPIDO**

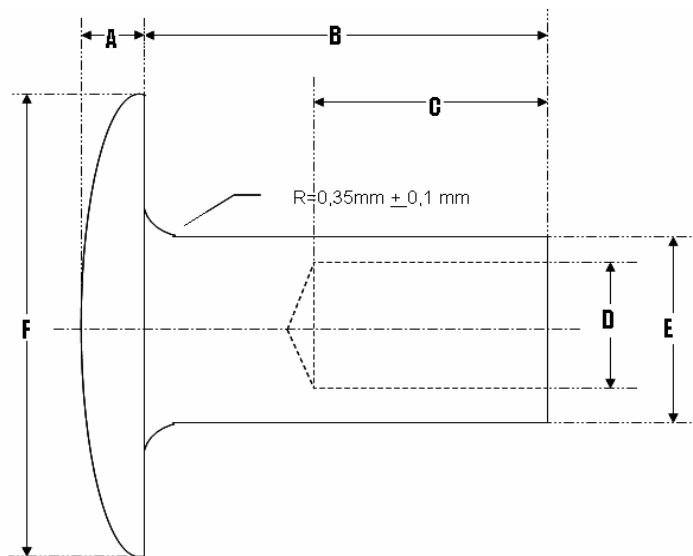


NOTA 1: El radio interno de la vuelta tiene una tolerancia de mas o menos 0.2 mm

DIMENSIONES	
A	4,35 mm \pm 0,2 mm
B	20,2 mm \pm 1 mm
C	11,5 mm \pm 0,2 mm
D	1,8 mm \pm 0,7 mm
E	0,85 mm \pm 0,05 mm
F	1,5 mm \pm 0,2 mm
G	12,2 mm \pm 0,2 mm
H	7,5 mm \pm 0,8 mm
I	6,2 mm \pm 1,0 mm
J	9,5 mm \pm 0,3 mm

FIGURA 2
REMACHE PARA GANCHO

NOTA 2: El Largo debe superar el espesor del cuero con mas 4.5 mm con el fin de dejar sobresalir el Tubular y permitir su remachado.



DIMENSIONES	
A	1,3 mm \pm 0.06 mm
B	7,85mm \pm 0,2 mm
C	5,25mm \pm 0,2 mm
D	2,78mm \pm 0,05 mm
E	3,9 mm \pm 0,05 mm
F	9,3 mm \pm 0,2 mm

ANEXO 3**DATOS DEL CONTRATO**

CONTRATO DE	No.--/07-
CONTRATANTE	Agencia Logística de las Fuerzas Militares.-
REPRESENTANTE LEGAL	
CÉDULA DE CIUDADANÍA No.	
DECRETO DE NOMBRAMIENTO No.	
ACTA DE POSESIÓN No.	
CONTRATISTA	NOMBRE: NIT o DOC. IDENTIDAD: REPRESENTANTE LEGAL: DOC. IDENTIDAD: DIRECCIÓN: CIUDAD: TELÉFONO: FAX:
APODERADO EN COLOMBIA	NOMBRE: NIT o DOC. IDENTIDAD: REPRESENTANTE LEGAL: DOC. IDENTIDAD: DIRECCIÓN: CIUDAD: TELÉFONO: FAX:
CONSIDERANDOS	Proceso de Licitación Pública No. 015 de 2007 Resolución de Adjudicación No. del de de 2007.
OBJETO.-	El objeto del presente contrato es: ADQUISICIÓN DE MATERIA PRIMA PARA LA PLANTA DE ZAPATERÍA (GANCHO RÁPIDO Y REMACHE PARA AMARRE, CON DESTINO AL MINISTERIO DE DEFENSA NACIONAL - EJÉRCITO NACIONAL.
VALOR	PROCESOS EN PESOS: Para efectos legales y presupuestales, el valor total del contrato asciende a la suma de _____ pesos colombianos (\$_____) incluido IVA , discriminados de la siguiente manera: i) Ítem 1, (DESCRIBIRLO) , por un valor total y fijo de _____ pesos colombianos (\$_____) incluido IVA y

	b) Ítem 2, (DESCRIBIRLO), por un valor total y fijo de _____ pesos colombianos (\$____) incluido IVA.
FORMA DE PAGO	<p>El pago del presente contrato se efectuará así:</p> <p>a) Un anticipo por la suma de _____, y b) El saldo, o sea, la suma de \$_____, (contra entrega o financiado, según corresponda).</p> <p>Los pagos se harán a la siguiente cuenta:</p> <p>NOMBRE BENEFICIARIO: _____ BANCO: _____ DIRECCIÓN: _____ CIUDAD: _____ PAÍS: _____ NUMERO DE CUENTA: _____ CÓDIGO DEL BANCO: _____</p> <p>NOTA: TRATÁNDOSE DE CONSORCIOS O UNIONES TEMPORALES SE INDICARÁ EL NIT Y EL NÚMERO DE CUENTA DEL MISMO</p>
APROPIACIÓN PRESUPUESTAL	El presente contrato está respaldado por el siguiente certificado de disponibilidad presupuestal No. -----del-----de de 2007.
PLAZO DE EJECUCIÓN	El plazo de ejecución del presente contrato es como se describe en el anexo 1B _____
LUGAR DE EJECUCION	El lugar de ejecución descritos en el anexo 1B
SUPERVISION	La supervisión se ejercerá realizando visitas de auditoria sobre las actividades realizadas en el lugar de ejecución del contrato
GARANTÍA UNICA A FAVOR DE – AGENCIA LOGISTICA DE LAS FUERZAS MILITARES Y XXXXXX	<ul style="list-style-type: none"> - Amparo de cumplimiento: equivalente al 20% del valor del contrato con una vigencia igual a la duración del contrato y seis meses más. - Amparo de calidad de los bienes,: Por el cincuenta por ciento (50%) del valor del contrato, con una vigencia por un término de doce (12) meses contados a partir de la fecha de entrega, evidenciada en el ACTA DE RECIBO. - Correcta Inversión Del Anticipo: Por

	el cien por ciento (100%) del monto entregado en calidad de pago de anticipo, con una vigencia igual a la duración del contrato y seis (06) meses más y, de las prórrogas, si las hubiere.
PARÁGRAFO: GARANTÍA TÉCNICA	EL CONTRATISTA se obliga a reemplazar a sus expensas aquellos bienes, instalación, uso, configuración y funcionamiento que resultaren de mala calidad o con defectos en manufactura, materia prima, sus componentes y uso, durante un lapso de veinticuatro (24) meses , contados a partir de la fecha de entrega. Al /presentarse algún defecto o inconveniente sobre el objeto contractual, este debe ser subsanado en un periodo máximo de quince (15) días hábiles sin costo adicional para LA AGENCIA LOGISTICA DE LAS FUERZAS MILITARES.
MONEDA DEL CONTRATO	En pesos Colombianos

**POR LA AGENCIA LOGISTICA
DE LAS FUERZAS MILITARES**

POR EL CONTRATISTA,

Representante Legal

ANEXO 4

DOCUMENTOS DE ASPECTOS FINANCIEROS Y ECONÓMICOS

- Certificado de inscripción, clasificación y calificación de la Cámara de Comercio.
- Balance general y estado de resultados con corte 31 de diciembre de 2005, debidamente certificados y dictaminados.
- Declaración de renta del año 2005
- Notas a los estados financieros.
- Fotocopia de la tarjeta profesional del Contador Público y Revisor Fiscal cuando la ley lo exija.
- Certificación de antecedentes disciplinarios expedida por la Junta Central de Contadores.
- Formulario No. 3 “Capacidad Patrimonial ”
- Formulario No. 4 “acreditación de la capacidad de contratación, inscripción en el RUP y cumplimiento de contratos anteriores”
- Formulario No. 4A Relación de contratos vigentes o en ejecución al cierre del proceso.
- Formulario No. 5 “Propuesta Económica” **SOBRE No. 2**
- Formulario No. 7 “Origen de los Bienes Cumplimiento Ley 816 de 2003” Protección a la Industria Nacional.
- Formulario No. 08 Informe Misión Diplomática Colombiana
- Número del Certificado de registro del SICE de los bienes y/o servicios a adquirir

FORMULARIO No. 1

CARTA DE PRESENTACIÓN DE LA PROPUESTA

Bogotá D. C.

Señores

AGENCIA LOGÍSTICA DE LAS FUERZAS MILITARES

Ciudad

Referencia: Presentación de propuesta proceso de Licitación Pública No. **XXXX/07-**, convocada por la **AGENCIA LOGÍSTICA DE LAS FUERZAS MILITARES**, para la XXXXXXXXXXXXXXXXXXXX.

El suscrito (Los suscritos) _____, de conformidad con las condiciones que se estipulan en el Pliego de Condiciones correspondientes a la contratación directa citada en el asunto, presentamos la siguiente propuesta:

En caso que nos sea aceptada, nos comprometemos a firmar el contrato correspondiente.

Declaramos así mismo:

1. Que esta propuesta y el Contrato que llegare a celebrarse solo compromete a los firmantes de esta carta.
2. Que ninguna persona o entidad distinta de los firmantes tiene interés comercial en esta propuesta ni en el contrato probable que de ella se derive.
3. Que conocemos los documentos del Pliego de Condiciones y aceptamos su contenido.
4. Que hemos recibido los documentos que integra el Pliego de Condiciones y sus adendas que son: (indicar el número y la fecha de cada uno):
_____ y Documentos de Aclaraciones hechas:
_____.
5. Que para calcular el precio ofrecido, hemos calculado todos los gastos, costos, derechos, impuestos, tasas y demás contribuciones que se causen con ocasión de la presentación de la oferta, suscripción y ejecución del contrato, de acuerdo con las normas legales vigentes, ya que los mismos se entienden y se asumen por cuenta nuestra.

6. Que haremos los trámites necesarios para el perfeccionamiento del contrato dentro de los **tres (3) días** hábiles siguientes a la adjudicación e iniciaremos la ejecución del contrato según lo consignado en el pliego de condiciones .
7. Declaramos no hallarnos incurso en causal alguna de inhabilidad e incompatibilidad señaladas por la ley.
8. Que la presente propuesta consta de _____ (____) folios debidamente numerados y rubricados.
9. Que conozco, acepto y me comprometo a cumplir con el plazo, el cual es de _____, acorde al Anexo 1 "Datos del Proceso".

Según lo establecido en el Pliego de Condiciones Definitivo, Adendas, Documentos de Aclaraciones y todo documento que haga parte integral del presente proceso de contratación.

Los suscritos señalan como Dirección Comercial, a donde se puede remitir o enviar por correo, notificaciones relacionadas con esta propuesta la siguiente:

Nombre completo del proponente:

Póliza de garantía de seriedad de la propuesta No.:

Expedida el

Firma del proponente y/o representante legal: Nombre en letra imprenta:

FORMULARIO No. 2**“COMPROMISO DE CUMPLIMIENTO REQUERIMIENTOS DE LA AGENCIA LOGISTICA DE LAS FUERZAS MILITARES”****EMPRESA PROPONENTE****EL (LOS) SUSCRITO (S)**

Identificado (s) con cédula (s) de ciudadanía

No.(s) _____

Certificamos y declaramos bajo nuestra responsabilidad personal y comprometiendo la responsabilidad institucional de las personas jurídicas que representamos que:

El ítem que ofrecemos suministrar cumple con la totalidad de las condiciones y requisitos indicados en las Normas o Especificaciones Técnicas de la Agencia Logística, correspondientes a los elementos que adelante se relacionan:

PROCESO	OBJETO	ELEMENTO	NORMA TECNICA

1. En el evento de ser adjudicatarios del presente proceso de contratación, nos comprometemos a proveer a la Agencia Logística los bienes requeridos en la contratación directa No. _____/2007, con la calidad exigida, como insumos, en las cantidades y valores propuestos y suministrado bienes nuevos y de reciente fabricación que no han sido utilizados.
2. Como proponentes conocemos íntegramente las características y funcionalidades de los elementos objeto de contratación y al momento de presentar la oferta no existen vacíos, dudas o inquietudes sobre el contenido e interpretación de las Normas o Especificaciones Técnicas citada.
3. Como proponentes asumimos la responsabilidad que se deriva de la obligación de haber realizado todas las evaluaciones e indagaciones indispensables para participar con la presente propuesta, sobre la base de un examen cuidadoso de los lineamientos técnicos de los bienes a adquirir por la Agencia Logística.
4. en caso de resultar adjudicatarios del contrato, nos comprometemos a elaborar los elementos requeridos, con las empresas fabricantes por nosotros relacionadas en el formulario denominado “certificación de compromiso del fabricante”(factor excluyente).
5. Si resultamos adjudicatarios, en caso de que los lotes del elemento entregado no cumplan la totalidad de las condiciones y requisitos técnicos establecidos en las normas o especificaciones técnicas citadas en este formulario asumimos las consecuencias legales previstas en el contrato.

6. Como proponentes conocemos y nos comprometemos a respetar las normas legales vigentes que tratan sobre la propiedad industrial (marcas y patentes) registradas en la Superintendencia de Industria y Comercio.

En constancia de lo anterior y aceptación expresa se firma el presente documento en la ciudad de _____ a _____ los _____ días del mes de _____ de 2007.

**FIRMA Y POSTFIRMA REPRESENTANTE LEGAL
OFERENTE CEDULA DE CIUDADANIA O EQUIVALENTE**

FORMULARIO No. 2A
“EXPERIENCIA DEL PROPONENTE”

PROPONENTE: _____

ACREDITA LA EXPERIENCIA COMO:

FABRICANTE **SI**____ **NO**____

COMERCIALIZADOR O DISTRIBUIDOR **SI**____ **NO**____

ÍTEM No.	DESCRIPCIÓN DEL SISTEMA OFERTADO

EXPERIENCIA COMO DISTRIBUIDOR O COMERCIALIZADOR

No. y fecha del contrato de distribución o comercialización	Elementos distribuidos o comercializados	No. de unidades Distribuidas o comercializadas	Valor del contrato	Comprador	Consortio o unión temporal % participación

NOTA: Los documentos relacionados deberán ser adjuntados en fotocopia simple

EXPERIENCIA COMO FABRICANTE

No. y fecha del contrato de fabricación	Elemento fabricado	Valor del contrato	Comprador	Consortio o unión temporal % participación

NOTA: Los documentos relacionados deberán ser adjuntados en fotocopia simple

Declaramos, bajo nuestra responsabilidad personal, y comprometiendo la responsabilidad institucional de las personas jurídicas que representamos, que la información antes consignada es totalmente cierta, y puede ser verificada.

Firma del Representante Legal de quien acredita la experiencia.

Nombre

Documento de Identidad

Firma del Representante Legal del fabricante que acredita la experiencia.

Nombre

Documento de Identidad

FORMULARIO No. 2B IDONEIDAD TÉCNICA DEL ÍTEM

Declaramos, bajo nuestra responsabilidad personal, y comprometiendo la responsabilidad institucional de las personas jurídicas que representamos, que:

El ítem que se ofrece suministrar cumple con los estándares y normas internacionales establecidas y de acuerdo a las normas relacionadas a continuación **(debe certificar mínimo una)**.

ÍTEM OFERTADO: _____

NORMA Y/O CERTIFICADO	SI	Norma Especifica	NO
(1)	(2)	(3)	(4)
(1)	(2)	(3)	(4)
(1)	(2)	(3)	(4)
(1)	(2)	(3)	(4)
(1)	(2)	(3)	(4)
(1)	(2)	(3)	(4)

(5)

Firma del Representante Legal Proponente y/o Apoderado y/o Distribuidor y/o Comercializador

Nombre:

Documento Identidad:

INSTRUCCIONES DE DILIGENCIAMIENTO DEL FORMULARIO No. 2B

- (1) Nombre de la norma técnica y/o certificado que cumple.
- (2) Indicar con una "X" **SI ANEXA** la norma Y/O certificado mencionada (o)
- (3) En caso de marcar la casilla "**SI**" con una "X", indicar la norma Especifica que cumple y anexa (v.g. Nombre, numero, denominación, etc.).
- (4) Indicar con una "X" **SI NO ANEXA** la norma y/o certificado mencionado (o)
- (5) Nombre, documento de identificación y firma del Representante, Apoderado y/o Distribuidor y/o Comercializador

FORMULARIO No.3
“CAPACIDAD PATRIMONIAL”

PROPONENTE	ACTIVOS EN PESOS (\$)	PASIVOS EN PESOS (\$)	PATRIMONIO EN PESOS (\$)	PATRIMONIO REQUERIDO EN PESOS (\$)

NOTA: ESTE FORMULARIO DEBE SER DILIGENCIADO CON EL BALANCE A 31 DE DICIEMBRE DE 2005

Declaramos bajo la gravedad de juramento, comprometiendo nuestra responsabilidad personal y comprometiendo la responsabilidad institucional de las personas jurídicas que representamos, que la información antes consignada es totalmente cierta, corresponde única y exclusivamente a la entidad que representamos.

FIRMA: CONTADOR

- En **OFERENTES NACIONALES: Firmado** por el respectivo CONTADOR.
- En **OFERENTES EXTRANJEROS: Firmado** por **AUDITOR EXTERNO DEL PAIS DE ORIGEN DE LA FIRMA OFERENTE** y a falta de éste, debe suscribirlo el **CONTADOR COLOMBIANO QUE AVALE LOS ESTADOS FINANCIEROS.**

REPRESENTANTE LEGAL

CONTADOR

**APODERADO REPRESENTANTE LEGAL
EN CASO DE PROPONENTE EXTRANJERO**

FORMULARIO No. 4
ACREDITACIÓN DE LA CAPACIDAD DE CONTRATACIÓN,
INSCRIPCIÓN EN EL RUP Y CUMPLIMIENTO DE CONTRATOS ANTERIORES

NOMBRE DEL PROPONENTE: _____

I. INSCRIPCIÓN REGISTRO ÚNICO DE PROPONENTES

PROponente	*ACTIVIDAD	*ESPECIALIDAD	*GRUPO

II. CAPACIDAD DE CONTRATACIÓN

PROponente	* CAPACIDAD DE CONTRATACIÓN SMMLV	**CONTRATOS VIGENTES O EN EJECUCIÓN SMMLV	KDC RESIDUAL SMMLV

III. DECLARACIÓN SOBRE MULTAS Y SANCIONES DURANTE LOS ÚLTIMOS DOS (2) AÑOS

*Objeto del ctr.	*No. Ctr	Entidad contratante	*Vr. Ctr en pesos (\$)	*Tipo		*Fecha multa o sanción	*Vr. multa o sanción en pesos (\$)	*Vr. Multa o sanción en smmlv
				Multa	Sanción			

* Los relacionados en la Cámara de Comercio

** Debe corresponder a la sumatoria del porcentaje **PENDIENTE POR EJECUTAR** en SMMLV de los contratos relacionados en el Formulario 4A "RELACIÓN DE CONTRATOS VIGENTES O EN EJECUCIÓN AL CIERRE DEL PROCESO".

Declaramos bajo nuestra responsabilidad personal y comprometiendo la responsabilidad institucional de las personas jurídicas que represento, que la información antes consignada es totalmente cierta, corresponde única y exclusivamente a la entidad que represento.

REPRESENTANTE LEGAL Y/O APODERADO

FORMULARIO No. 4A
RELACIÓN DE CONTRATOS VIGENTES O EN EJECUCIÓN
AL CIERRE DEL PROCESO

NOMBRE DEL PROPONENTE: _____

No. CONTRATO	ENTIDAD CONTRATANTE	(*) OBJETO	(**) %	VALOR CONTRATO	FECHAS		VALOR EJECUTADO	
					INICIO	TERMINACION	%	\$

TOTAL CONTRATOS VIGENTES O EN EJECUCION (\$)	
TOTAL CONTRATOS VIGENTES O EN EJECUCION (SMLMV)	

Declaramos bajo nuestra responsabilidad personal y comprometiendo la responsabilidad institucional de las personas jurídicas que represento, que la información antes consignada es totalmente cierta, corresponde única y exclusivamente a la entidad que represento.

NOTA 1 :

- (*) el proponente debe escribir su forma de participación así:
C consorcio
UT Unión Temporal
I Individual
- (**) el proponente debe colocar el porcentaje (%) de participación.

NOTA 2.

El valor de los contratos vigentes, o en ejecución (SMLMV), presentado en este formulario, debe ser igual al reportado en el formulario No. 4

REPRESENTANTE LEGAL Y/O APODERADO

FORMULARIO No. 5
PROPUESTA ECONÓMICA
(OFRECIMIENTOS EN PESOS)

Bogotá D.C., de 2007

Señor

AGENCIA LOGÍSTICA DE LAS FUERZAS MILITARES

Ciudad.-

REF: PROCESO DE _____ No. --/06-

El suscrito _____, obrando en nombre y representación de _____, de conformidad con lo establecido en El pliego de condiciones , adelantado por la Agencia Logística De Las Fuerzas Militares , por medio de la presente, oferto en firme, de forma irrevocable y como precio fijo y global, con destino a la celebración del contrato que es objeto el presente proceso, y en consecuencia, ofrezco proveer los bienes y servicios correspondientes que se relacionaron en el Anexo _____ del pliego de condiciones, bajo las características técnicas establecidas para tales bienes y servicios en los Anexos Nos.____(técnicos), en los términos y conforme a las condiciones y cantidades, previstos para tal efecto, por un valor total fijo de _____ PESOS COLOMBIANOS(\$------), los que únicamente para los efectos tributarios y arancelarios que resulten pertinentes, se discriminan así:

CUADRO DE PRECIOS

BIENES NACIONALES O IMPORTADOS YA NACIONALIZADOS EN STOCK DEL OFERENTE:

ÍTEM No.	DESCRIPCIÓN	CANTIDAD	VR. UNITARIO SIN IMPUESTOS \$	VR. UNITARIO CON IMPUESTOS	VALOR TOTAL CON IMPUESTOS \$	PLAZOS DE ENTREGA
VALOR TOTAL						

Atentamente,

REPRESENTANTE LEGAL Y/O APODERADO

FORMULARIO No.6**“COMPROMISO ANTICORRUPCIÓN”**

El(los) suscrito(s) a saber: (Nombre del representante legal de la sociedad, asociación o persona jurídica proponente, o nombre del representante legal del consorcio o Unión Temporal proponente) domiciliado en (Domicilio de la persona firmante), identificado con (Documento de Identificación de la persona firmante y lugar de expedición), quien obra en calidad de (Representante legal de la Sociedad, del Consorcio, de la Unión Temporal, o de la Asociación proponente, si se trata de persona jurídica, caso en el cual debe identificarse de manera completa dicha Sociedad, Consorcio, Unión Temporal, o Asociación, indicando instrumento de constitución y haciendo mención a su registro en la Cámara de Comercio del domicilio de la persona jurídica), que en adelante se denominará **EL PROPONENTE**, manifiesta(n) su voluntad de asumir, de manera unilateral, el presente compromiso, dentro DEL PLIEGO DE CONDICIONES teniendo en cuenta las siguientes consideraciones:

PRIMERO: Que la Agencia Logística de las Fuerzas Militares adelanta un proceso de contratación para la celebración de un contrato estatal para la adquisición de XXXXXXXXXXXXXXXX.

SEGUNDO: Que es interés del **PROPONENTE** apoyar la acción del Estado colombiano, y de la Agencia Logística de las Fuerzas Militares para fortalecer la transparencia en los procesos de contratación, y la responsabilidad de rendir cuentas;

TERCERO: Que siendo del interés del **PROPONENTE** participar en el proceso de contratación aludido en el considerando primero precedente, se encuentra dispuesto a suministrar la información propia que resulte necesaria para aportar transparencia al proceso, y en tal sentido suscribe el presente compromiso unilateral anticorrupción, que se regirá por las siguientes cláusulas:

CLÁUSULA PRIMERA. COMPROMISOS ASUMIDOS.

EL PROPONENTE, mediante suscripción del presente documento, asume los siguientes compromisos:

- 1.1. **EL PROPONENTE** no ofrecerá ni dará sobornos ni ninguna otra forma de halago a ningún funcionario público en relación con su propuesta, con el proceso de contratación, ni con la ejecución del contrato que pueda celebrarse como resultado de su propuesta,
- 1.2. **EL PROPONENTE** se compromete a no permitir que nadie, bien sea empleado de la compañía o un agente comisionista independiente, o un asesor o consultor lo haga en su nombre;
- 1.3. **EL PROPONENTE** se compromete formalmente a impartir instrucciones a todos sus empleados, agentes y asesores, y a cualesquiera otros representantes suyos, exigiéndoles el cumplimiento en todo momento de las leyes de la República de Colombia, especialmente de aquellas que rigen el presente proceso de

contratación y la relación contractual que podría derivarse de ella, y les impondrá las obligaciones de:

- a) No ofrecer o pagar sobornos o cualquier halago a los funcionarios de la **AGENCIA LOGISTICA DE LAS FUERZAS MILITARES**, ni a cualquier otro servidor público o privado que pueda influir en la adjudicación de la propuesta, bien sea directa o indirectamente, ni a terceras personas que por su influencia sobre funcionarios públicos, puedan influir sobre la aceptación de la propuesta;
- b) No ofrecer pagos o halagos a los funcionarios de **LA AGENCIA LOGÍSTICA DE LAS FUERZAS MILITARES** durante el desarrollo del contrato que se suscriba si llegase a ser aceptada su propuesta.

1.4. EL PROPONENTE se compromete formalmente a no efectuar acuerdos, o realizar actos o conductas que tengan por objeto o como efecto la colusión en el presente proceso de contratación.

CLÁUSULA SEGUNDA. PAGOS REALIZADOS.

EL PROPONENTE declara que para la elaboración y presentación de la presente propuesta ha realizado, o debe realizar, únicamente los siguientes pagos, incluyen los pagos de bonificaciones o sumas adicionales al salario ordinario que puedan hacerse a sus propios empleados, representantes, agentes o asesores, o a los empleados, representantes, agentes o asesores de otras empresas, tanto públicos como privados:

BENEFICIARIO (Nombre del beneficiario del pago realizado o por realizar)	MONTO (\$) (Valor del pago realizado o por realizar, en pesos corrientes)	CONCEPTO (Concepto del pago realizado o por realizar. En esta columna deben discriminarse de manera clara y detallada cada uno de los conceptos bajo los cuales se ha realizado cada pago, o el concepto por el cual se prevé que se realizará un gasto en el futuro, asociados en cualquiera de los casos a la presentación de la propuesta.)

En caso de resultar favorecida su propuesta EL PROPONENTE realizará únicamente los siguientes pagos:

BENEFICIARIO (Nombre del beneficiario del pago realizado o por realizar)	MONTO (\$) (Valor del pago realizado o por realizar, en pesos corrientes)	CONCEPTO (Concepto del pago realizado o por realizar. En esta columna deben discriminarse de manera clara y detallada cada uno de los conceptos bajo los cuales se ha realizado cada pago, o el concepto por el cual se prevé que se realizará un gasto en el futuro, asociados en cualquiera

		de los casos a la presentación de la propuesta.)
--	--	--

CLÁUSULA TERCERA. CONSECUENCIAS DEL INCUMPLIMIENTO

EL PROPONENTE asume a través de la suscripción del presente compromiso, las consecuencias previstas en El pliego de condiciones del presente proceso de contratación, si se verificare el incumplimiento de los compromisos anticorrupción.

En constancia de lo anterior, y como manifestación de la aceptación de los compromisos unilaterales incorporados en el presente documento, se firma el mismo en la ciudad de (Ciudad donde se firma el presente documento) a los (Día del mes en letras y números, días del mes de del año).

EL PROPONENTE:

(Nombre, número del documento de identificación y firma del proponente o su representante)

Únicamente se exceptúan los gastos que haya realizado el proponente por concepto de salarios, bonificaciones, prestaciones sociales o cualquier gasto derivado de los contratos de trabajo bajo los cuales se encuentren vinculadas las personas que laboran de manera permanente con el proponente o con cualquiera de las personas jurídicas que conforman al proponente en el caso de tratarse de un proponente plural, costos que no deben discriminarse por beneficiario, sino que deben consolidarse bajo los siguientes dos rubros: 1. Total Salarios Brutos y 2. Aportes parafiscales y seguridad social. Igualmente, todos los gastos menores, tales como papelería, mensajería, etc., podrán agruparse en un único concepto bajo la denominación 'gastos de funcionamiento', siempre que de manera tanto individual como consolidada tengan un costo total inferior a los mil dólares de los Estados Unidos de América (US\$1.000.00).

SUSCRIBIRÁN EL DOCUMENTO TODOS LOS INTEGRANTES DE LA PARTE PROPONENTE SI ES PLURAL (CONSORCIO O UNIÓN TEMPORAL), A TRAVÉS DE SUS REPRESENTANTES LEGALES.

FORMULARIO No.7

ORIGEN DE LOS BIENES CUMPLIMIENTO LEY 816 DE 2003 "PROTECCIÓN A LA INDUSTRIA NACIONAL"

Declaramos bajo nuestra responsabilidad personal y comprometiendo a las personas jurídicas que representamos que:

1. OFRECIMIENTO DE BIENES NACIONALES O IMPORTADOS SIN ACREDITACIÓN:

Este punto lo deben diligenciar los oferentes cuyos bienes sean elaborados (fabricados) así:

a.-) EN COLOMBIA: - Se utilicen insumos y mano de obra 100% COLOMBIANA. (MARCAR SI)

SI _____, REGISTRO PRODUCCIÓN NACIONAL No. _____ (el número de radicado de respuesta positiva del Mincomercio, anexas documento certificado de origen).

APLICA PARA LOS ÍTEMS Nos: _____

- Se utilicen insumos y/o materia prima importada cuyos valores CIP sean iguales o inferiores al 60% del valor en fábrica del bien. (MARCAR SI, e indicar el % del componente colombiano)

SI _____, PORCENTAJE _____% DE COMPONENTE NACIONAL. REGISTRO PRODUCCIÓN NACIONAL No. _____ (el número de radicado de respuesta positiva del Mincomercio, anexas documento certificado de origen).

APLICA PARA LOS ÍTEMS Nos: _____

NOTA: El número de radicado de respuesta positiva del Mincomercio debe ser expedido con anterioridad a la fecha de presentación de la propuesta.

b.-) EN EL EXTERIOR: - Bienes en los cuales no utilizan insumos y/o mano de obra colombiana y los países en donde se fabrican hacen parte de Convenios o Tratados Internacionales celebrados con Colombia. (MARCAR SI, e indicar el Convenio o Tratado)

SI _____,
TRATADO O CONVENIO: _____
APLICA PARA LOS ÍTEMS Nos: _____

- Bienes en los cuales no utilizan insumos y/o mano de obra colombiana y en los países donde se fabrica el bien aplican la RECIPROCIDAD (MARCAR SI y anexas certificado de Misión Consular Diplomática, FORMULARIO No.9)

SI _____
ANEXAR DILIGENCIADO EL FORMULARIO 9
APLICA PARA LOS ÍTEMS Nos: _____

- c.-) EN EL EXTERIOR:-** Bienes en los cuales no utilizan insumos y/o mano de obra colombiana y los países en donde se fabrican no hacen parte de Convenios ni Tratados Internacionales y no aplican la RECIPROCIDAD (MARCAR NO)

NO _____
APLICA PARA LOS ÍTEMS Nos: _____

Los oferentes de esta clase de bienes, para los literales a) y b) obtendrán la asignación del 20% y a los del literal c) no se les asignará porcentaje.

Los oferentes que diligencien este punto en cualquier literal, no deben diligenciar el siguiente punto (No.2).

2.- OFRECIMIENTOS DE BIENES IMPORTADOS ACREDITADOS:

Este punto lo deben diligenciar los oferentes cuyos bienes sean elaborados (fabricados) así:

- a.-) EN COLOMBIA:**
- Se utilicen insumos y/o materia prima importados y su valor CIP sea superior al 60% del valor en fábrica del bien. (EL BIEN ES CATALOGADO EXTRANJERO)
- b.-) EN EL EXTERIOR:**
- Se utilicen insumos y/o materia prima, cualquiera que sea el porcentaje del componente colombiano. (EL BIEN ES CATALOGADO EXTRANJERO)

- Dentro de la fabricación de los bienes que nos obligamos a suministrar se han incluido o se incluirán insumos y/o materia prima nacional (Colombiana)

SI _____ PORCENTAJE COLOMBIANO _____%

APLICA PARA LOS ÍTEMS Nos: _____

NOTA: PARA QUE EL BIEN SEA CONSIDERADO ACREDITADO, DEBE CONTAR COMO MÍNIMO DE COMPONENTE COLOMBIANO CON EL

10% DEL VALOR DEL BIEN EN FABRICA, DE LO CONTRARIO NO SERÁ CONSIDERADO ACREDITADO Y EN SU DEFECTO NO SE LE ASIGNARA EL 5% DEL PUNTAJE TOTAL

Declaramos que conocemos que el anterior ofrecimiento queda como obligación en nuestra oferta y por lo tanto el incumplimiento dello, acarrea las sanciones de ley contempladas en el contrato.

Firma Representante legal
Nombre:

y/o _____
Firma del APODERADO
Nombre:

NOTA: Para la recepción del material LA AGENCIA LOGÍSTICA DE LAS FUERZAS MILITARES verificará los documentos de importación correspondientes, que certifiquen las declaraciones del oferente acreditando en este aspecto.

FORMULARIO No. 8
INFORME MISIÓN DIPLOMÁTICA COLOMBIANA

El(a) suscrito(a) (NOMBRE) _____, funcionario(a) consular de la República de Colombia en (PAIS ORIGEN DE LOS BIENES) _____, se permite informar, de conformidad con lo dispuesto en el parágrafo del artículo 1º. de la Ley 816 de 2003, que LOS BIENES Y/O SERVICIOS DE ORIGEN COLOMBIANO se les conceden el mismo tratamiento otorgados a sus bienes y servicios nacionales, **en cuanto a las condiciones, requisitos, procedimientos y criterios para la adjudicación de contratos por parte de las entidades nacionales** del país de (ORIGEN DE LOS BIENES) _____.

Se expide el presente informe a los __ días del mes de _____ de _____, con destino a la AGENCIA LOGÍSTICA DE LAS FUERZAS MILITARES, a solicitud de la empresa (nombre del oferente) _____, con ocasión del proceso de contratación directa No _____/06

FIRMA _____

NOMBRE _____

CARGO _____

NOTA: EN CASO DE NO EXISTIR MISIÓN DIPLOMÁTICA CONSULAR EN EL PAÍS, DEBE CERTIFICARSE EN LA DE UN PAÍS AMIGO

FORMULARIO No. 9**PROYECTO DE CRONOGRAMA DE EJECUCION DEL CONTRATO**

Ciudad, País y fecha

Yo, _____ identificado con cedula de ciudadanía o equivalente extranjero No. _____ como representante legal de la empresa _____ con Nit (o equivalente para empresa extranjera) _____ dirección _____ teléfono _____ e-mail _____ hago constar que en el momento de resultar favorecido con la adjudicación del presente proceso de selección, cumpliré con los siguientes lineamientos de ejecución:

Literal	REQUERIMIENTO	FECHA Y/O DATO PROYECTADO POR EL POSIBLE CONTRATISTA
a.	Lugar de compra o fabricación del bien	
b.	Periodo dentro del cual programa hacer el pedido o la compra.	DD/MM/AA a DD/MM/AA
c.	Periodo dentro del cual programa la fabricación o entrega por parte del fabricante	DD/MM/AA a DD/MM/AA
d.	Vía de transporte previsto para movilizar los bienes o materia prima (aéreo, terrestre o marítimo)	DD/MM/AA a DD/MM/AA
e.	Periodo dentro del cual tiene programado contratar el transporte anterior.	DD/MM/AA a DD/MM/AA
f.	Periodo dentro del cual realizará el embarque.	DD/MM/AA
g.	Fecha de llegada al país y/o la ciudad destinataria	DD/MM/AA
h.	Aplicación de la licencia ante el Departamento de Estado. (hasta la aprobación)	DD/MM/AA a DD/MM/AA
i.	Controles aduaneros.	DD/MM/AA a DD/MM/AA
j.	Periodo dentro del cual tiene programada la Fecha de llegada del material.	DD/MM/AA a DD/MM/AA
k.	Momento de entrega efectiva	DD/MM/AA

**FIRMA Y POSTFIRMA REPRESENTANTE LEGAL DEL OFERENTE
 CEDULA DE CIUDADANÍA O EQUIVALENTE**

**UNIDAD ASESORA DE LA AGENCIA LOGÍSTICA
DE LAS FUERZAS MILITARES QUE APRUEBAN
EL PLIEGO DE CONDICIONES DE LA LICITACIÓN PÚBLICA**

DIRECTOR GENERAL DE LA AGENCIA LOGÍSTICA DE LAS FUERZAS MILITARES

Nombre del firmante: **C.N. ROBERTO SACHICA MEJIA**

Cargo del firmante: Director General de la Agencia Logística de las Fuerzas Militares

No. Documento de Identificación: 73103464 de Cartagena

ENCARGADO DE LAS FUNCIONES DE LA DIRECCIÓN APOYO LOGÍSTICO

Nombre del firmante: Coronel **LUIS MAURICIO RAMIREZ RODRIGUEZ**

Cargo del firmante: Encargado de las Funciones de la Dirección de Apoyo Logístico

No. Documento de Identificación: 19.400.695 de Bogotá

RESPONSABLE DE LAS FUNCIONES DE LA DIRECCIÓN DE CONTRATACIÓN

Nombre del firmante: **MY. HAWHER ALDAN CORSO CORREA**

Cargo del firmante: Responsable de las Funciones de la Dirección de Contratación

No. Documento de Identificación: 79.521.825 de Bogotá

DIRECTOR JURÍDICO

Nombre del firmante: Abog. **MARTHA E. CORTES BAQUERO**

Cargo del firmante:

No. Documento de Identificación:

DIRECTOR FINANCIERO

Nombre del firmante: **SOFÍA ESPINOSA TORRES**
Cargo del firmante: Jefe División Financiera
No. Documento de Identificación: 51.790.568 de Bogotá.

COORDINADOR COMITÉ ESTRUCTURADOR FINANCIERO/ECONÓMICO

Nombre del firmante: **NICOLÁS MORALES**
Cargo del firmante: Coordinador Comité Estructurador Financiero - Económico
No. Documento de Identificación: 80.469.076

INTEGRANTES COMITÉ JURÍDICO ESTRUCTURADOR

Nombre del firmante: **LUCILA SALAMANCA ARBELÁEZ**
Cargo del firmante: Coordinador Grupo Precontractual
No. Documento de Identificación: 24.573.914 de Calarcá

Nombre del firmante: **ESTHER JULIA VELÁSQUEZ SÁNCHEZ**
Cargo del firmante: Abogado.
No. Documento de Identificación: 65.752.208 de Ibagué

COMITÉ TÉCNICO

Nombre del firmante:
Cargo del firmante:
No. Documento de Identificación:

Nombre del firmante:
Cargo del firmante:
No. Documento de Identificación:

Nombre del firmante:
Cargo del firmante:
No. Documento de Identificación: